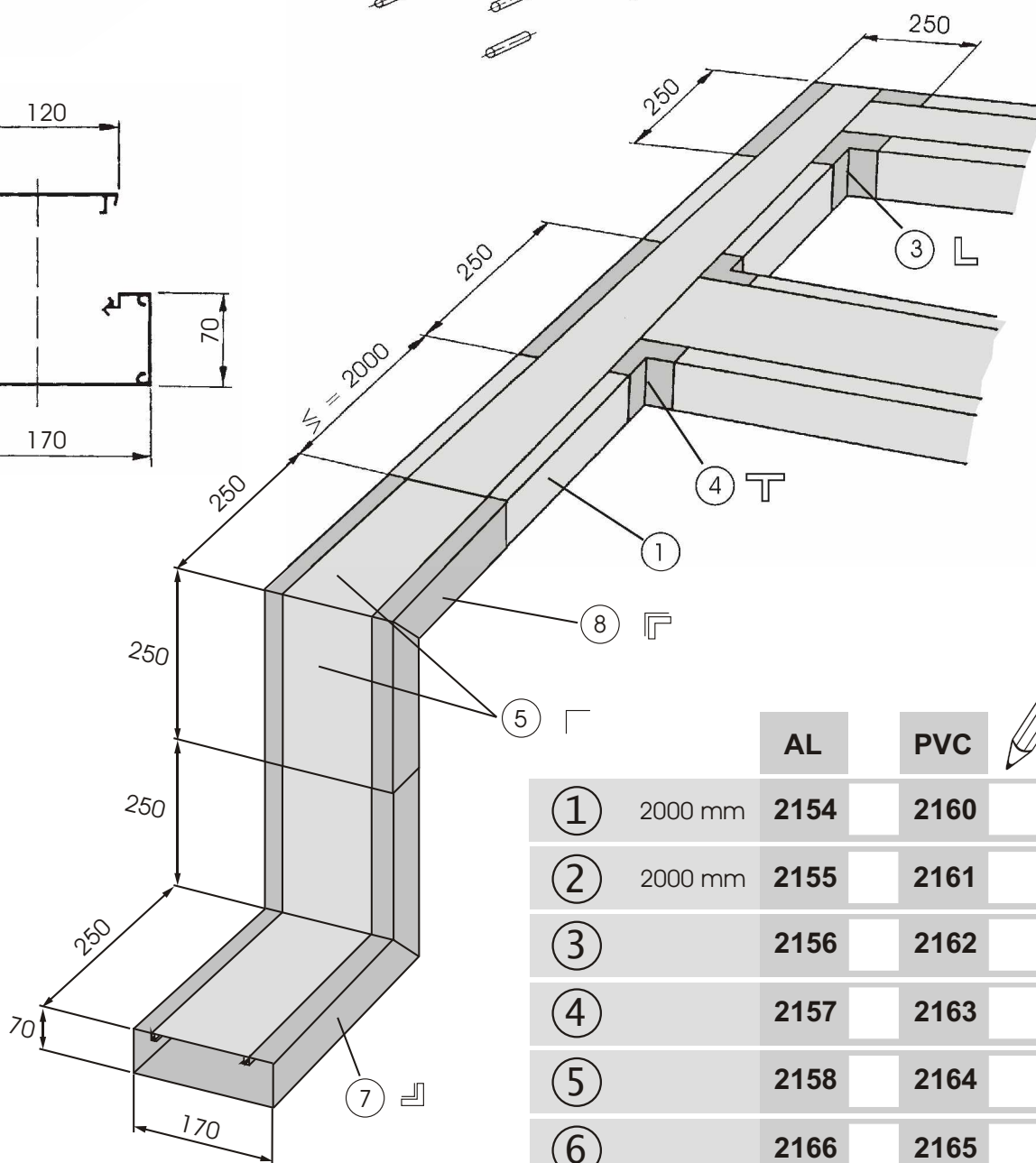
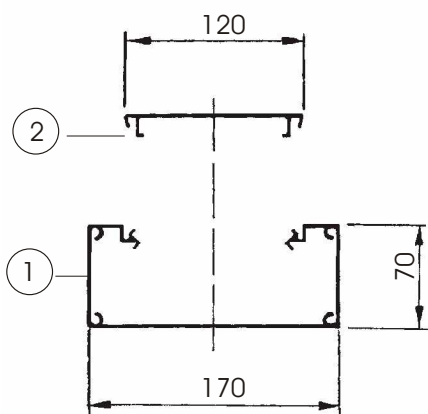
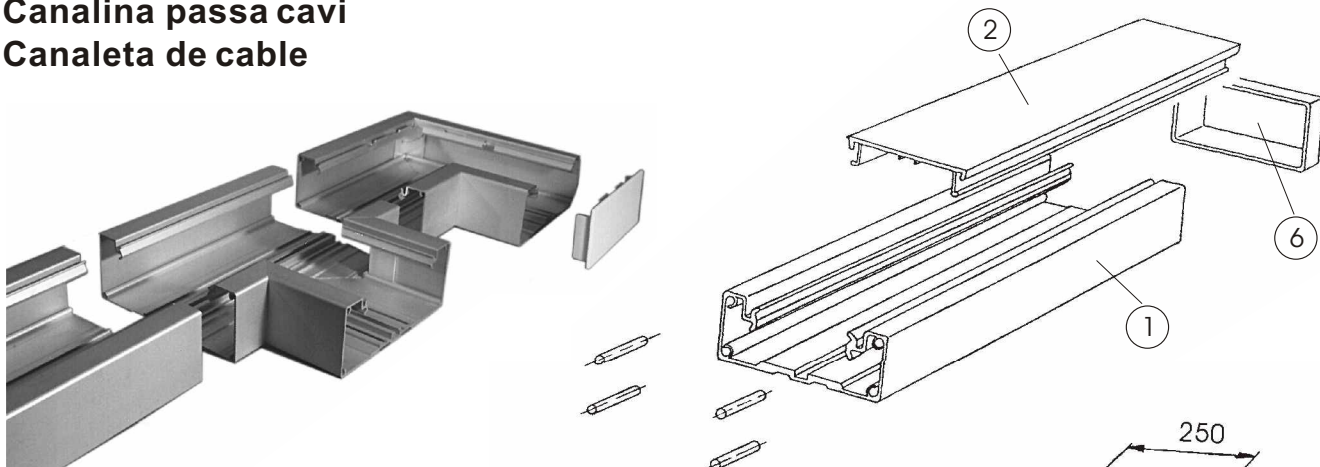





**Kabelkanal**  
**Cable conduit**  
**Conduite de câbles**  
**Canalina passa cavi**  
**Canaleta de cable**



		AL	PVC	
①	2000 mm	2154	2160	
②	2000 mm	2155	2161	
③		2156	2162	
④		2157	2163	
⑤		2158	2164	
⑥		2166	2165	
⑦		2168	2170	
⑧		2169	2171	

PVC lichtgrau (RAL 7035) / PVC light grey / PVC gris clair /  
 PVC grigio chiaro / PVC gris claro  
 Aluminium naturfarben eloxiert / Aluminium natur-color anodized /  
 Aluminium anodisé nature / Alluminio anodizzato naturale /  
 Aluminio natural anodizado