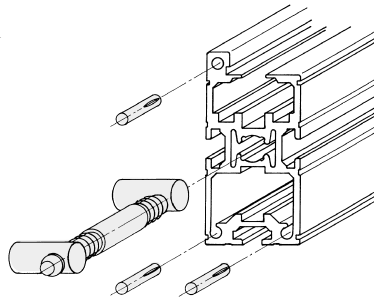
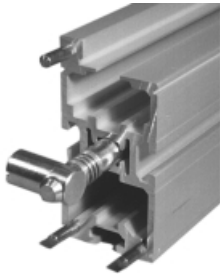




Transferprofil / Zubehör
Conveyor side profile / Accessories
Profil de transfert / Accessoires
Profilo di trasferimento / Accessori
Perfil transfer / Accesorios

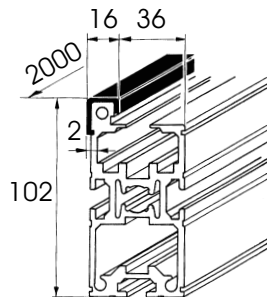


Verlängerungsbausatz
 Extension kit
 Assemblage de rallonge
 Prolungamento
 Juego de prolongacion



| | | |
|--|-------------|--------------------------|
| | 2058 | <input type="checkbox"/> |
|--|-------------|--------------------------|

Stahl verzinkt / galvanized steel / acier zingué /
 acciaio zincato / acero cincado

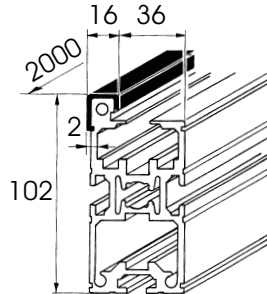


Polyamid-Führung
 Polyamid guideway
 Guidage polyamid
 Guida-poliamide
 Guia de polyamida



| | | |
|-----------------------|-------------|--------------------------|
| (2000 mm) / (6000 mm) | 2070 | <input type="checkbox"/> |
|-----------------------|-------------|--------------------------|

PE schwarz / PE black / PE noir / PE nero / PE negro

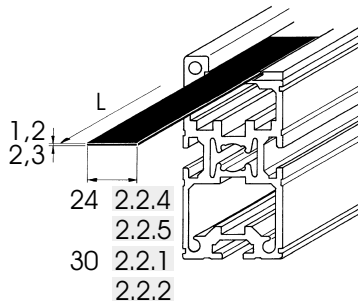
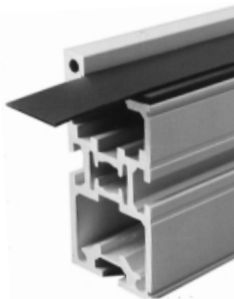


Aluminium-Führung
 Aluminium guideway
 Guidage aluminium
 Guida-aluminio
 Guia de aluminio



| | | |
|-----------------------|-------------|--------------------------|
| (2000 mm) / (4800 mm) | 2069 | <input type="checkbox"/> |
|-----------------------|-------------|--------------------------|

AlMgSi 0,5 harteloxiert (HV 500) / hardanodized /
 anodisée dur / anodizzata duro / anodizada enduro



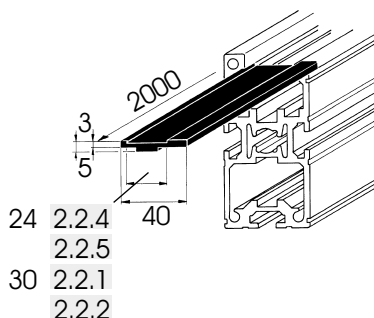
Gurt
 Belt
 Courroie
 Nastro
 Cinta



| | | |
|----------|--------------------|--------------------------|
| 24 x 1,2 | 2064/... mm | <input type="checkbox"/> |
|----------|--------------------|--------------------------|

| | | |
|----------|--------------------|--------------------------|
| 30 x 2,3 | 2062/... mm | <input type="checkbox"/> |
|----------|--------------------|--------------------------|

PA schwarz / PA black / PA noir / PA nero / PA negro
 L max. = 100000 mm



Gurtauflage
 Belt support
 Surface d' appui pour courroie
 Porta nastro
 Apoyo de cinta



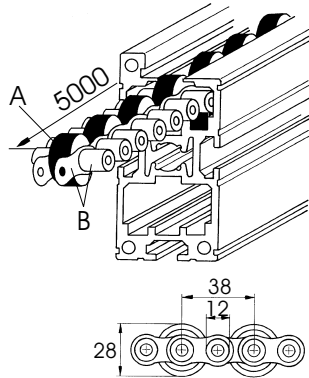
| | | |
|-----------------|-------------|--------------------------|
| 25 mm (2000 mm) | 2063 | <input type="checkbox"/> |
|-----------------|-------------|--------------------------|

| | | |
|-----------------|-------------|--------------------------|
| 31 mm (2000 mm) | 2061 | <input type="checkbox"/> |
|-----------------|-------------|--------------------------|

PE schwarz / PE black / PE noir / PE nero / PE negro



Transferprofil / Zubehör
Conveyor side profile / Accessories
Profil de transfert / Accessoires
Profilo di trasferimento / Accessori
Perfil transfer / Accesorios



Staurollenkette
 Accumulating roller chain
 Transporteur d'accumulation
 Catena a rulli
 Cadena de rodillos

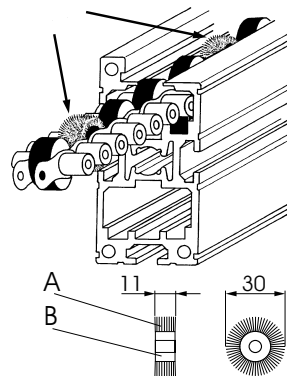
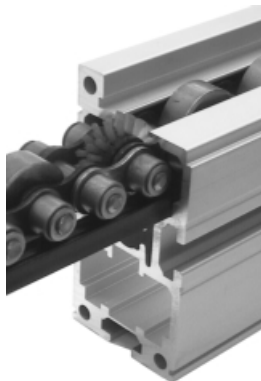


| | | | |
|-----------|---|-------------|--------------------------|
| (5000 mm) | ⚡ | 2066 | <input type="checkbox"/> |
|-----------|---|-------------|--------------------------|

A PA schwarz / PA black / PA noir / PA nero / PA negro
 B Stahl / steel / acier / acciaio / acero

| | | | |
|-----------|---|-------------|--------------------------|
| (5000 mm) | ⚡ | 2067 | <input type="checkbox"/> |
|-----------|---|-------------|--------------------------|

A/B Stahl / steel / acier / acciaio / acero

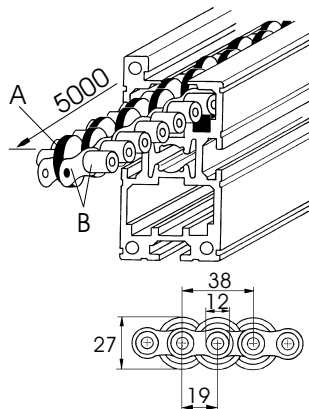
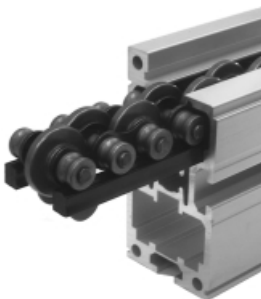


Reinigungsbürste für Staurollenkette 2066 oder 2067
 Cleaning brush for accumulating roller chain 2066 or 2067
 Brosse de nettoyage pour transporteur à chaîne à rouleaux d'accumulation 2066 ou 2067
 Spazzola per pulizia della catena a rulli ad ingorgo 2066 e 2067
 Cepillo para la limpieza de cadenas de rodillos de acumulación 2066 o 2067



| | | | |
|--|--|-------------|--------------------------|
| | | 2077 | <input type="checkbox"/> |
|--|--|-------------|--------------------------|

A PA weiß / PA white / PA blanc / PA bianco / PA blanco
 B PE schwarz / PE black / PE noir / PE nero / PE negro



Staurollenkette mit versetzten Staurollen
 Accumulating roller chain with offset accumulating rollers
 Transporteur à chaîne à rouleaux d'accumulation décalés
 Catena ad ingorgo con rulli alternati
 Cadena de rodillos de acumulación con rodillos de acumulación desplazados

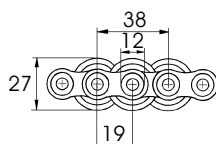


| | | | |
|-----------|---|-------------|--------------------------|
| (5000 mm) | ⚡ | 2054 | <input type="checkbox"/> |
|-----------|---|-------------|--------------------------|

A/B Stahl / steel / acier / acciaio / acero

| | | | |
|-----------|---|-------------|--------------------------|
| (5000 mm) | ⚡ | 2055 | <input type="checkbox"/> |
|-----------|---|-------------|--------------------------|

A PA schwarz / PA black / PA noir / PA nero / PA negro
 B Stahl / steel / acier / acciaio / acero



Seitenbogen-Staurollenkette, kurvengängig R = min. 350 mm
 Side bend accumul. roller chain, for curves R = min. 350 mm
 Transporteur à chaîne à rouleaux d'accumulation à coude latéral, pour courbes R = min. 350 mm
 Catena a rulli ad ingorgo con arco laterale, percorso a curva R = min. 350 mm
 Cadena de rodillos de acumulación para curva lateral adaptable a las curvas, R = mín. 350 mm



| | | | |
|-----------|---|-------------|--------------------------|
| (5000 mm) | ⚡ | 2059 | <input type="checkbox"/> |
|-----------|---|-------------|--------------------------|

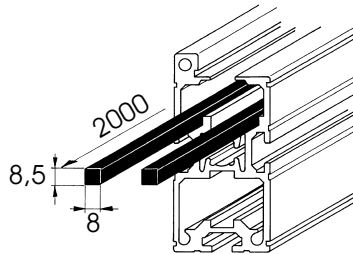
A/B Stahl / steel / acier / acciaio / acero

| | | | |
|-----------|---|-------------|--------------------------|
| (5000 mm) | ⚡ | 2060 | <input type="checkbox"/> |
|-----------|---|-------------|--------------------------|

A PA schwarz / PA black / PA noir / PA nero / PA negro
 B Stahl / steel / acier / acciaio / acero



Transferprofil / Zubehör
Conveyor side profile / Accessories
Profil de transfert / Accessoires
Profilo di trasferimento / Accessori
Perfil transfer / Accesorios



Kettenauflage
 Chain support
 Surface d'appui pour chaîne
 Porta catena
 Apoyo de cadena



(2000 mm)

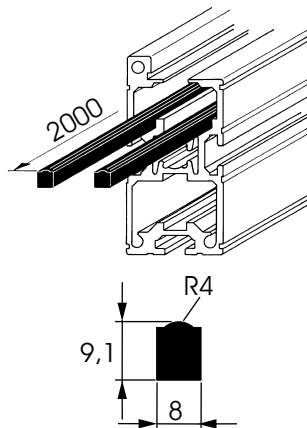
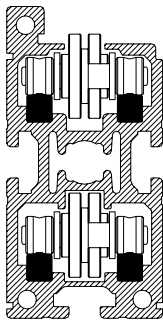
2073

PE schwarz / PE black / PE noir / PE nero / PE negro

(2000 mm)

2074

Stahl / steel / acier / acciaio / acero



Kettenauflage mit Kettenführung
 Chain support with chain guide
 Surface d'appui pour chaîne avec guidage de chaîne
 Portacatena con guida
 Apoyo de cadena con guía de cadena



(2000 mm)

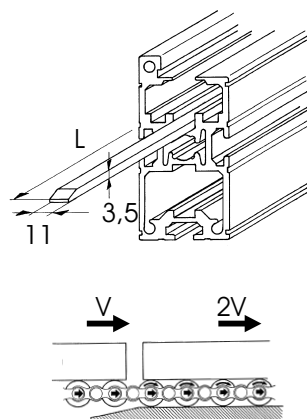
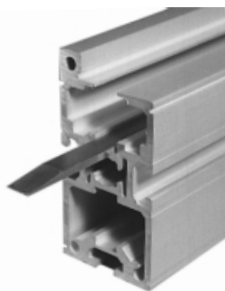
2048

PE schwarz / PE black / PE noir / PE nero / PE negro

(2000 mm)

2049

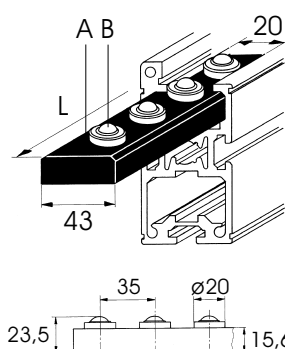
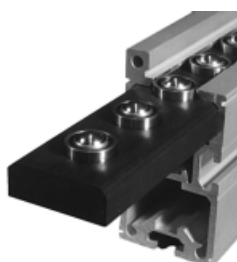
Stahl / steel / acier / acciaio / acero



Beschleunigerstreifen
 Accelerator strip
 Voie d'accélération
 Striscia di accelerazione
 Tramo de aceleracion

**2071/... mm**

Stahl / steel / acier / acciaio / acero
 L max. = 3000 mm



Kugelleiste
 Ball strip
 Segment de billes
 Guida a sfere portanti
 Tramo de bolas

**2075/... mm**

A PE schwarz / PE black / PE noir / PE nero / PE negro

B Stahl / steel / acier / acciaio / acero

L max. = 2000 mm