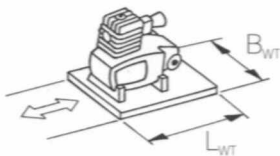
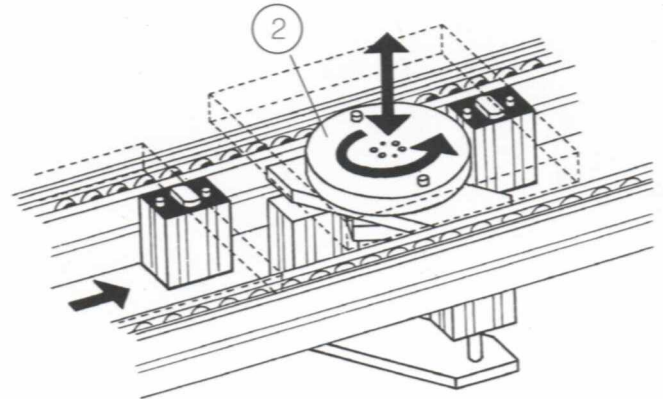
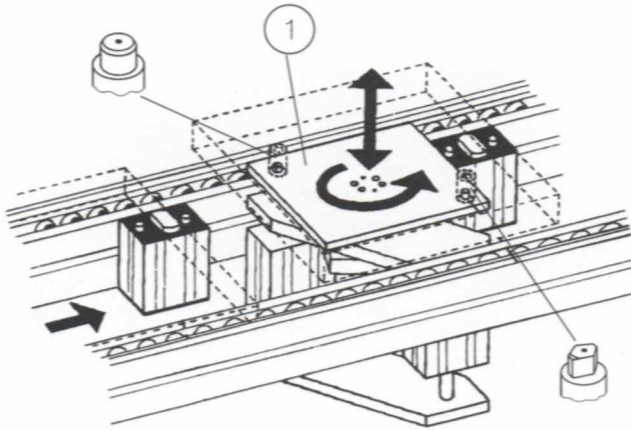




Hub-Dreheinheit 90° / 180°  
 Lift and turning unit  
 Unité d'élévation rotatif  
 Unità rotante di corsa  
 Unidad elevadora de giro



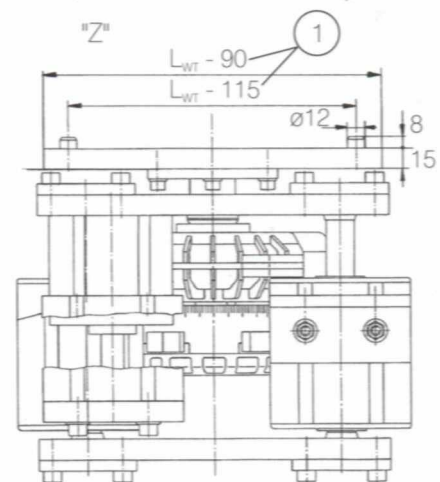
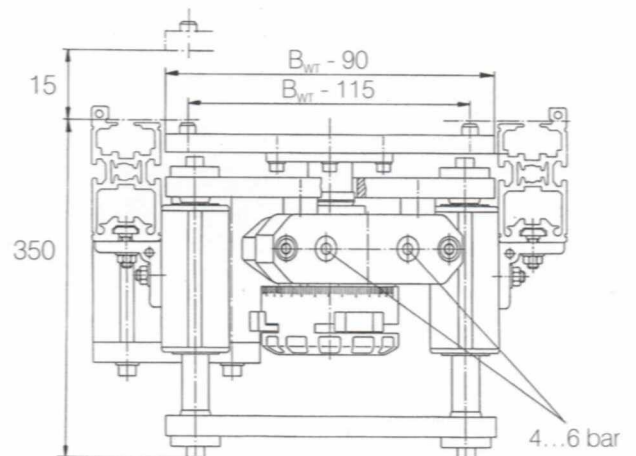
$\text{Cylinder 1} + \text{Cylinder 2} = \text{Cylinder 3} \quad F_G \text{ (N)}$

$F_G \text{ max} = 300 \text{ N (6 bar)}$

$L_{WT}$	$B_{WT}$	$F_G$
mm	mm	N

$L_{WT} = B_{WT}$		$L_{WT} = B_{WT} / L_{WT} \neq B_{WT}$		
$0^\circ - 90^\circ$	$0^\circ - 90^\circ$	$0^\circ - 90^\circ - 0^\circ$	$0^\circ - 180^\circ$	$0^\circ - 180^\circ - 0^\circ$
2	2	1	1	1

"Z" →



1	2140
2	2141

