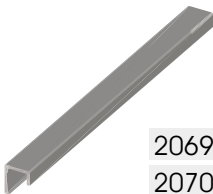
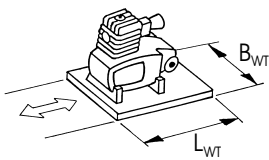
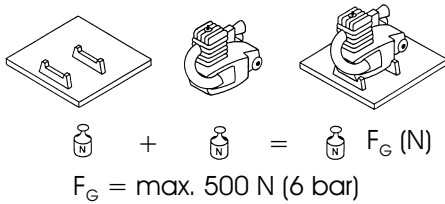
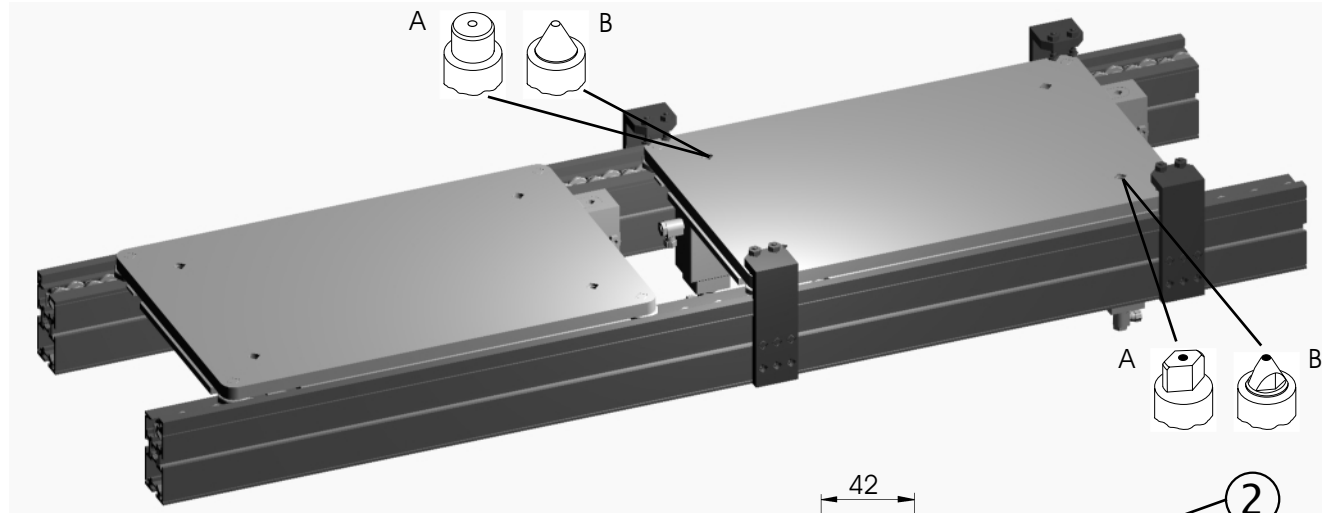


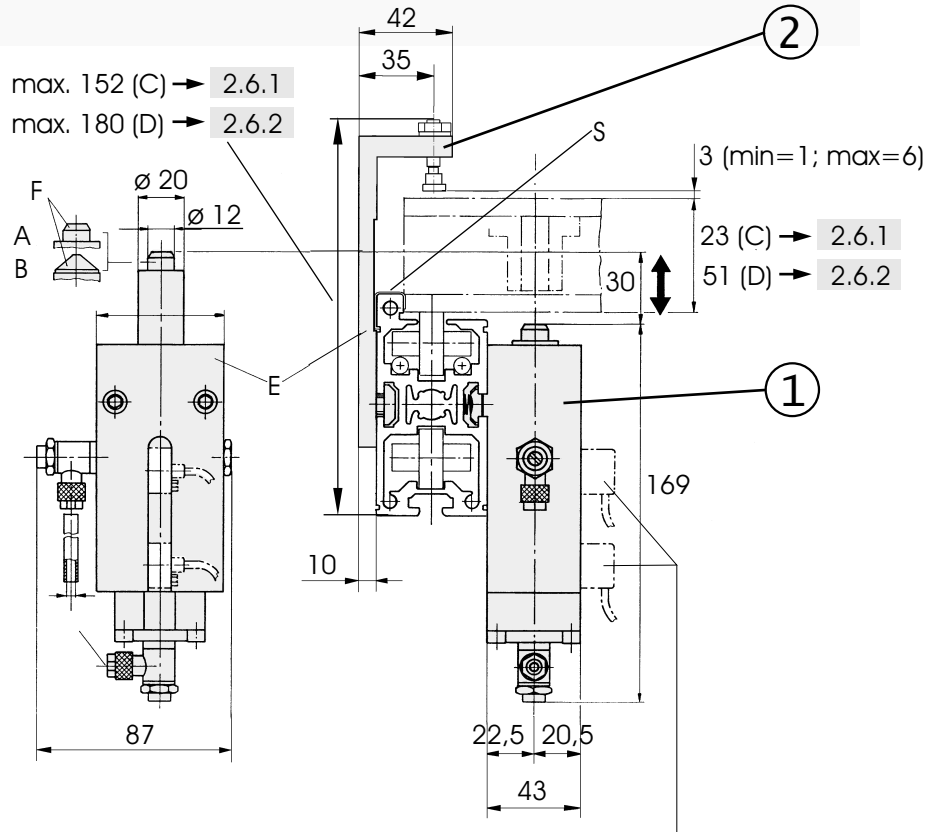
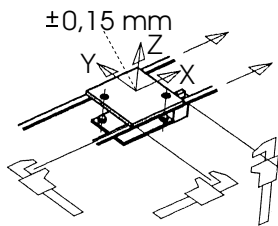


Werkstückträger-Positioniereinheit mit Einzelmodulen
Lift and positioning unit in separate modules
Porte-piece-unite de positionnement modulaire
Unità di posizionamento del pallet con moduli singoli
Palet-unidad de posicionamiento con placa de posicionamiento



- 2069 (2.8.2)
- 2070 (2.8.2)

- A
- B
- C
- D



Induktive Endlagenschalter
 Inductive limit switches
 Détecteur d'approximité
 Interruttori di fine corsa induttivi
 Interruptores de fin de carrera inductivos
 (Festo SME – 8 – S – LED – 24)

| | | |
|-----------------|--|----|
| L _{WT} | | mm |
| B _{WT} | | mm |
| F _G | | N |

| | |
|------------------|-------------|
| ① (2 x), ② (4 x) | 2135 |
|------------------|-------------|

E Aluminium schwarz eloxiert / Aluminium black anodized / Aluminium anodisé noir / Alluminio anodizzato nero /
 Aluminio anodizado negro
 F Stahl gehärtet / Hardened steel / Acier, trempé / Acciaio temprato / Acero templado