



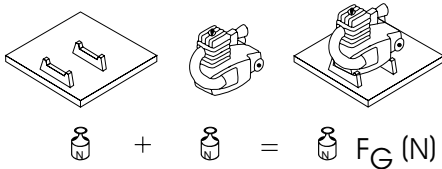
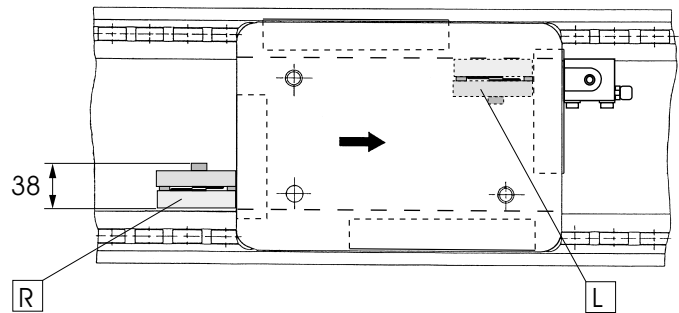
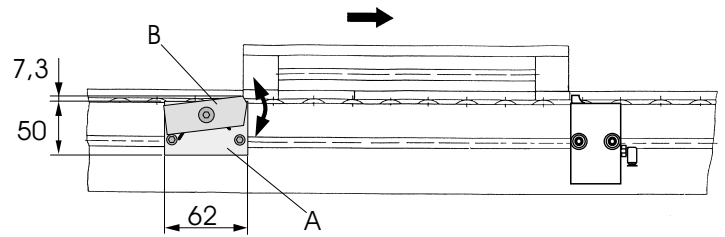
Werkstückträger-Rücklaufsperr

Backlash catch

Dispositif antidéfournement pour porte-piece

Dispositivo di arresto ritorno corsa del pallet

Antiretorno palet



2.1.1

		F_G	N
		F_G	N
		F_G	N

		2142
--	--	-------------

A Aluminium eloxiert / Aluminium natur-color anodized / Aluminium anodisé nature / Alluminio anodizzato naturale / Aluminio natural anodizado

B Aluminium harteloxiert (HV 500) + PTFE $30 \pm 5 \mu\text{m}$ / Aluminium hardanodized + PTFE $30 \pm 5 \mu\text{m}$ / Aluminium anodisé dur + PTFE $30 \pm 5 \mu\text{m}$ / Alluminio anodizzata duro + PTFE $30 \pm 5 \mu\text{m}$ / Aluminio anodizada endure + PTFE $30 \pm 5 \mu\text{m}$

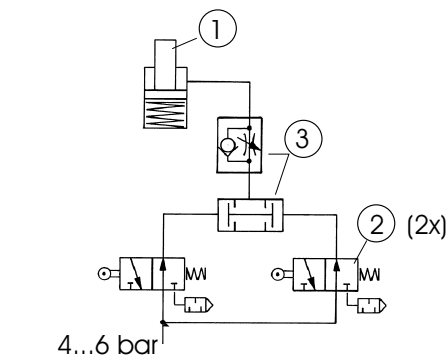
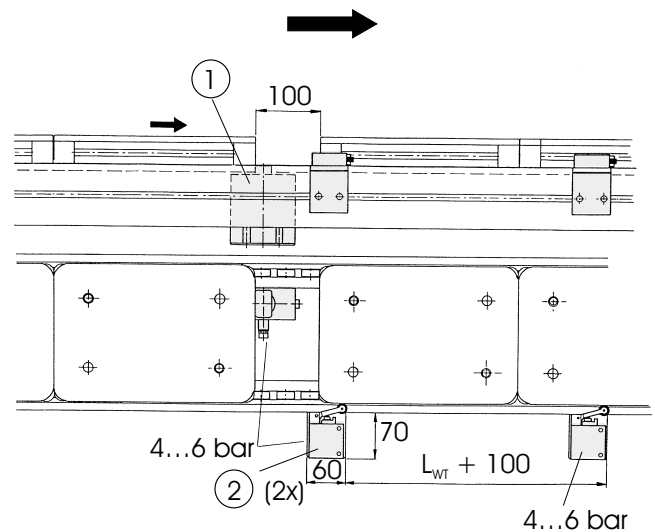
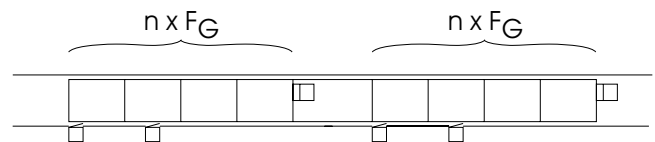
Werkstückträger-Staubbegrenzung

Sub-dividing of pallets

Porte-piece – limite d'accumulation

Limite del pallet

Limitador de pulmon



2.1.1

	$n \times F_e = \text{max. } 2000 \text{ N}$	2.7.1
	$n \times F_e = \text{max. } 5000 \text{ N}$	2.7.2

$F_G < 2000 \text{ N}$	$\textcircled{1} + \textcircled{2} + \textcircled{3}$	2153
$F_G < 5000 \text{ N}$	$\textcircled{1} + \textcircled{2} + \textcircled{3}$	2152