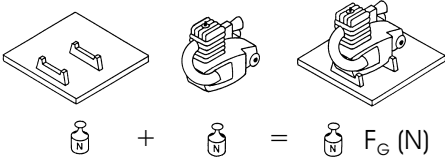
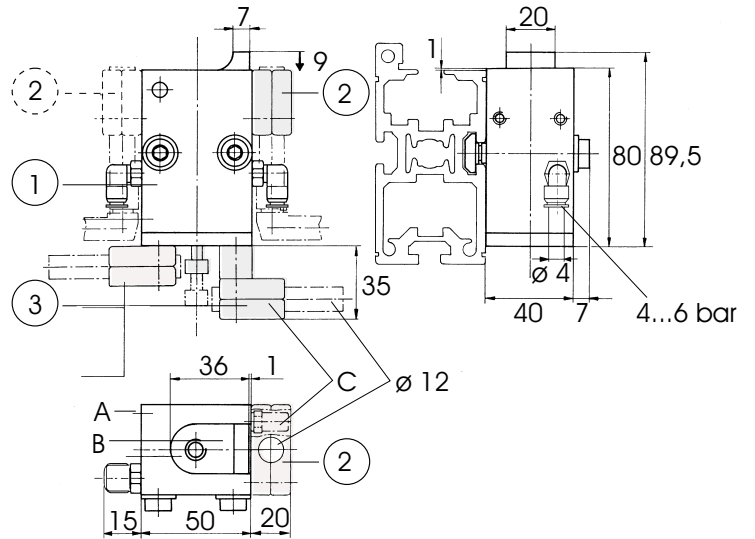
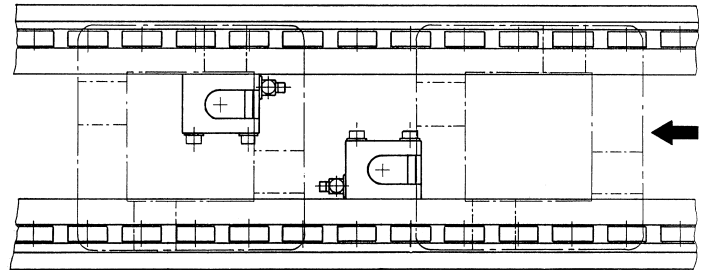
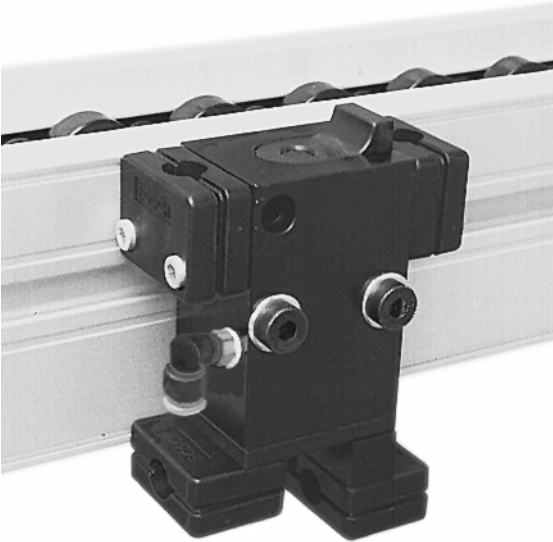
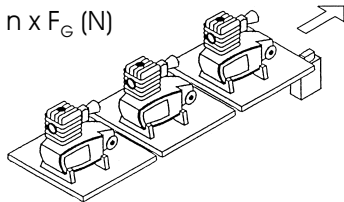




Vereinzeler, leichte Ausführung
Stop-gate, light version
Deparieur, exécution légère
Sequenziatore, versione leggera
Tope, versión ligera



Vereinzeler, leichte Ausführung
 Stop-gate, light version
 Deparieur, exécution légère
 Sequenziatore, versione leggera
 Tope, versión ligera



①	2133	
----------	-------------	--

Werkstückträger-Abfrage
 Pallet (workpiece carrier) recognition
 Capteur porte-pièce
 Richiesta pallet
 Soporte detector

②	2134	
----------	-------------	--

Endlagenabfrage
 Recognition (open/closed)
 Capteur fin de course
 Richiesta di ammortizzatori
 Control de tope abierto

③	2125	
----------	-------------	--

2.1.1

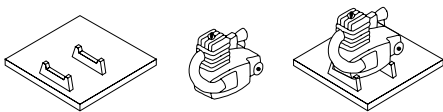
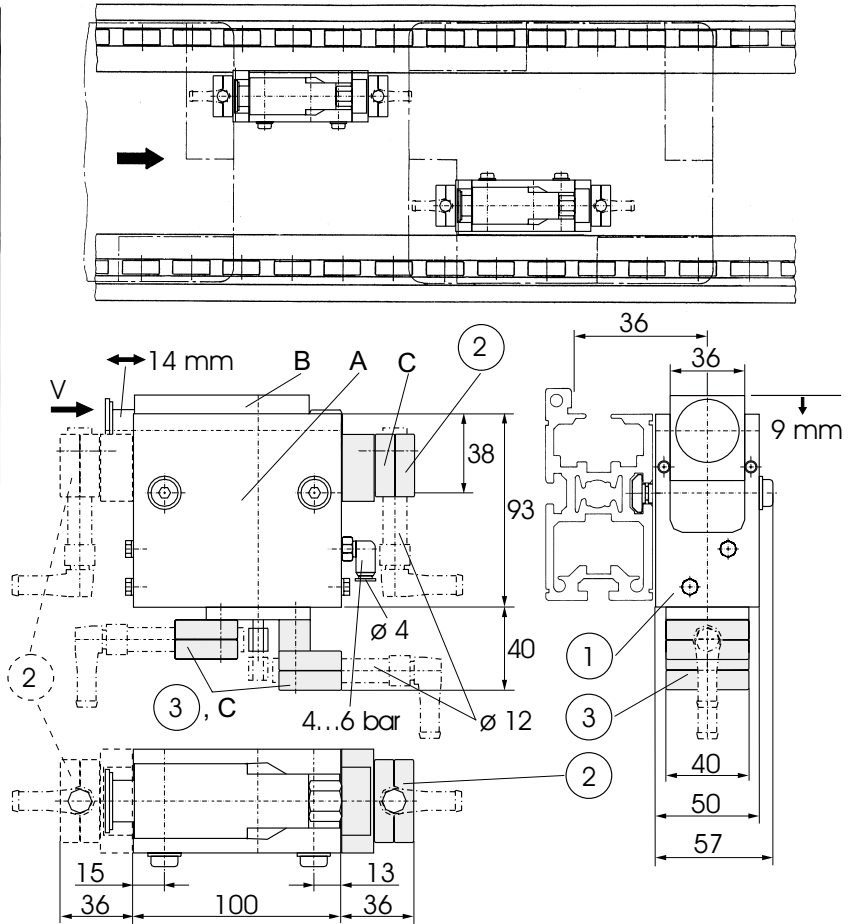
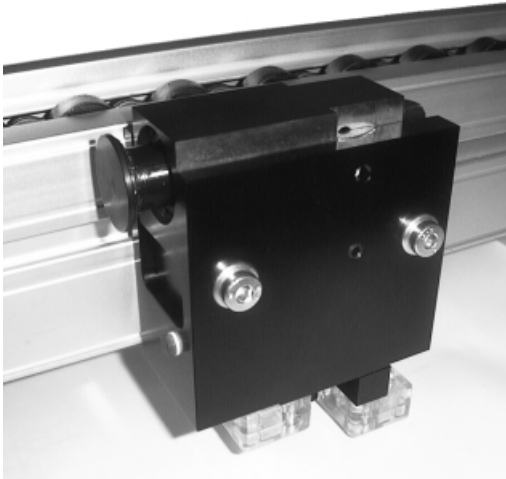
$n \times F_G = \text{max. } 1200 \text{ N}$

$n \times F_G = \text{max. } 3000 \text{ N}$

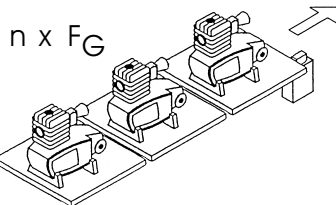
A Aluminium schwarz eloxiert / Aluminium black anodized / Aluminium anodisé noir / Alluminio anodizzato nero / Aluminio anodizado negro
 B Stahl gehärtet / Hardened steel / Acier, trempé / Acciaio temprato / Acero templado
 C ABS



Vereinzeler, schwere Ausführung mit Dämpfer
Stop-gate for heavy loads with shock absorber
Deparieur, exécution lourde avec amortisseur
Sequenziatore, versione pesante con ammortizzatori
Tope, versión pesada con amortiguador

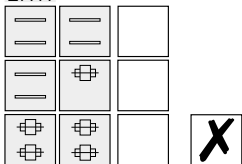


$\text{[Symbol]} + \text{[Symbol]} = \text{[Symbol]} F_G (N)$



- $n \times F_G = \text{max. } 2000 \text{ N (6 bar)}$
- $n \times F_G = \text{max. } 5000 \text{ N (6 bar)}$

2.1.1



Vereinzeler
 Stop-gate
 Deparieur
 Sequenziatore
 Tope

① **2127**

Werkstückträger-Abfrage
 Pallet (workpiece carrier) recognition
 Capteur porte-pièce
 Richiesta pallet
 Soporte detector

② **2149**

V	m/min
F_G	N
$n \times F_G$	N

Endlagenabfrage
 Recognition (open/closed)
 Capteur fin de course
 Richiesta di ammortizzatori
 Control de tope abierto

③ **2125**

- A Aluminium schwarz eloxiert / Aluminium black anodized / Aluminium anodisé noir / Alluminio anodizzato nero / Aluminio anodizado negro
- B Stahl gehärtet / Hardened steel / Acier, trempé / Acciaio temprato / Acero templado
- C ABS