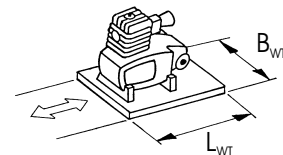
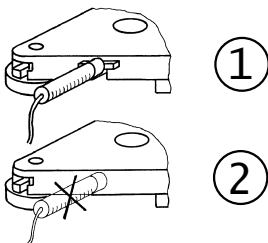
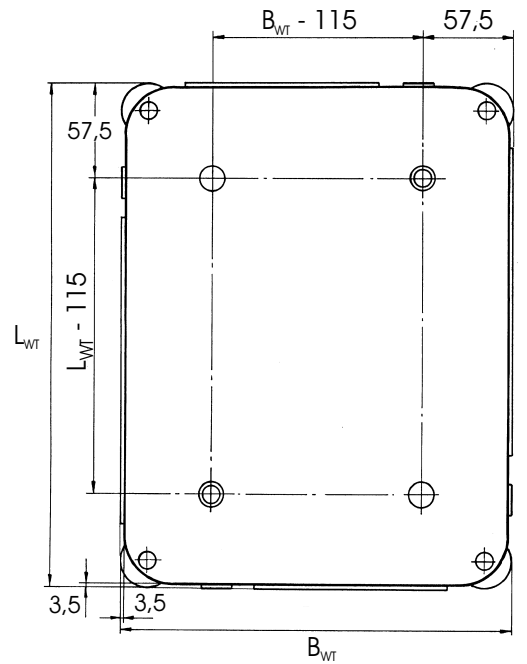
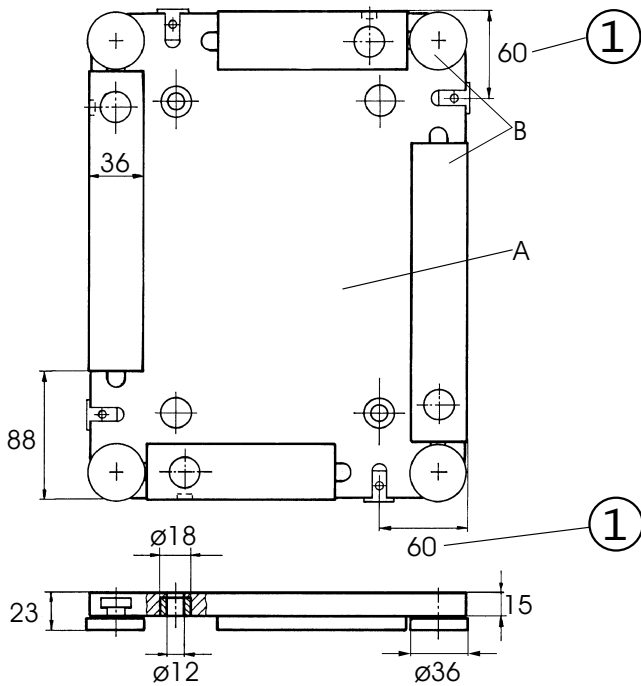
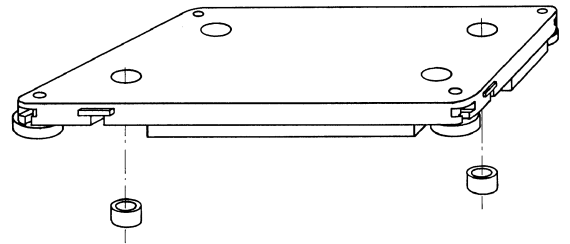
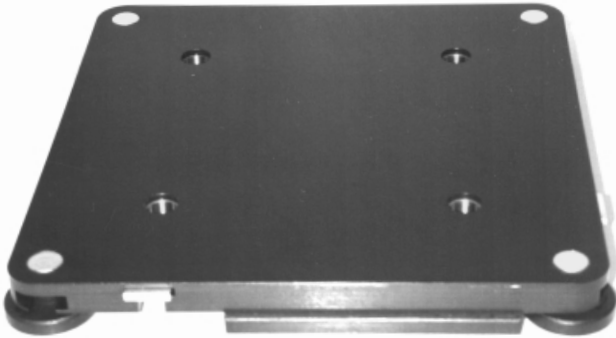




Werkstückträger - Plattenausführung
Workpiece carrier support plate
Porte-pièce execution avec plaque
Pallet, versione con piastra
Palet, versión placa-palet



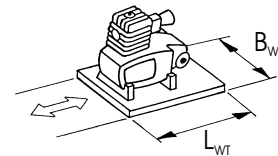
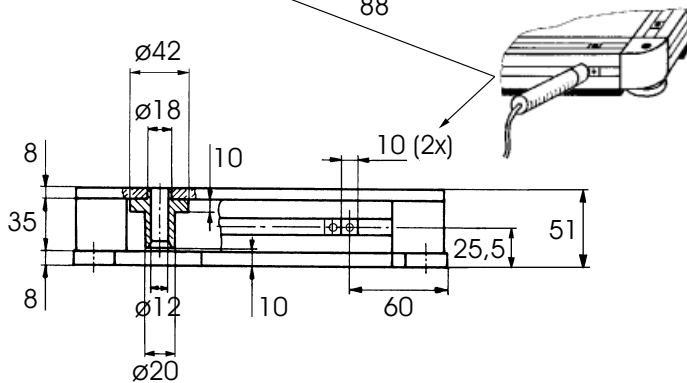
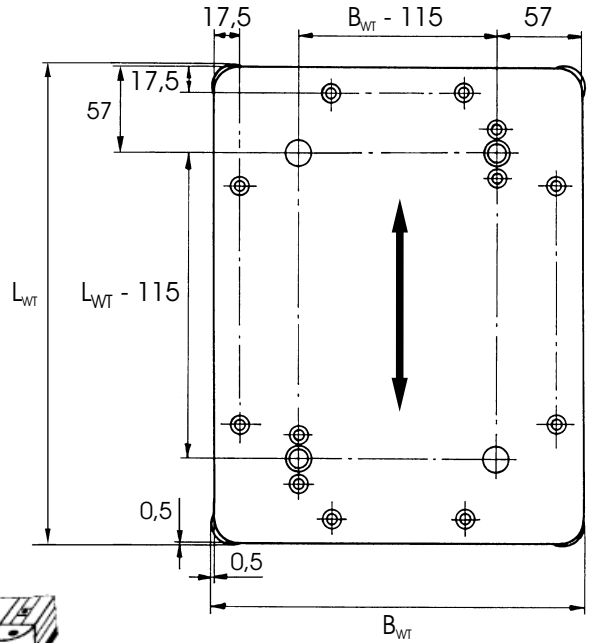
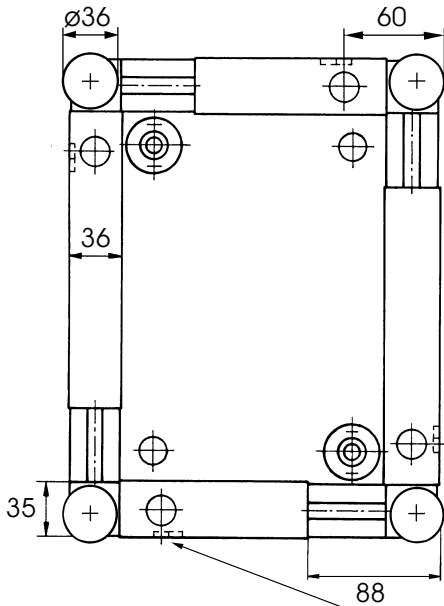
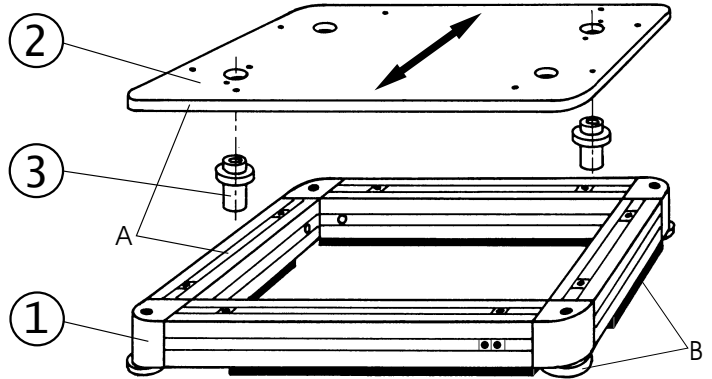
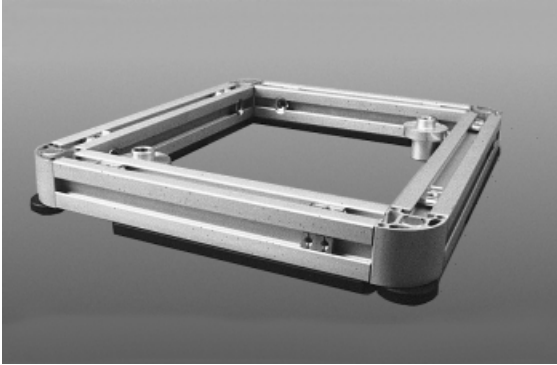
$L_{WT} \times B_{WT} = \text{min. } 160 \times 160 \text{ mm}$
 $\text{max. } 480 \times 480 \text{ mm}$

L_{WT}	mm	①	2115	<input type="text"/>
B_{WT}	mm	②	2116	<input type="text"/>

A Aluminium schwarz eloxiert / Aluminium black anodized / Aluminium anodisé noir / Alluminio anodizzato nero /
 Aluminio anodizado negro
 B PE schwarz / PE black / PE noir / PE nero / PE negro



Werkstückträger - Profilrahmenausführung
Pallet (workpiece carrier) with profile frame
Porte-pièce, execution avec cadre de profil
Pallet, versione con intelaiatura del profilo
Palet, versión con bastidor de perfil



$L_{WT} \times B_{WT} = \text{min. } 300 \times 300 \text{ mm}$



L _{WT}	mm
B _{WT}	mm



①	2121	<input type="checkbox"/>
②	2122	<input type="checkbox"/>
③	2123	<input type="checkbox"/>

A Aluminium eloxiert / Aluminium natur-color anodized / Aluminium anodisé nature / Alluminio anodizzato naturale / Aluminio natural anodizado
 B PE schwarz / PE black / PE noir / PE nero / PE negro