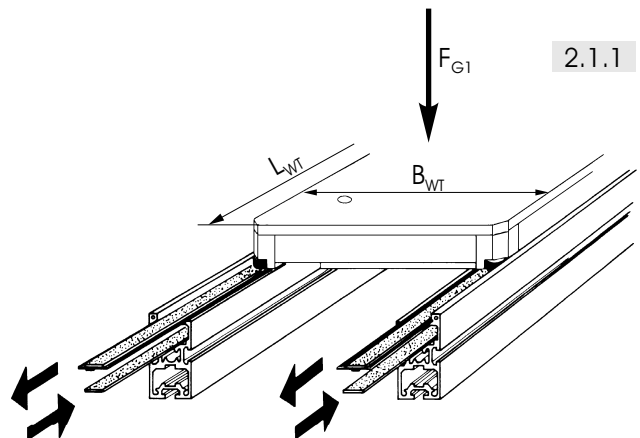
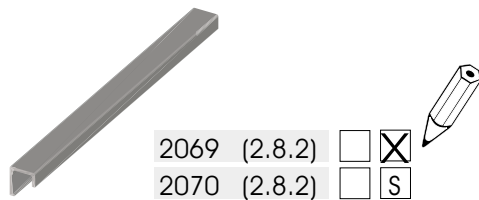
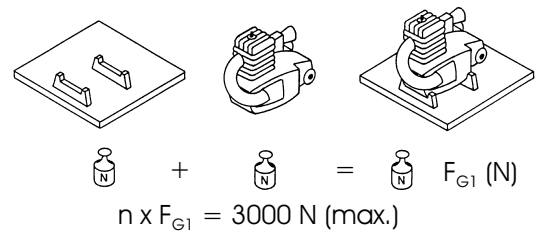
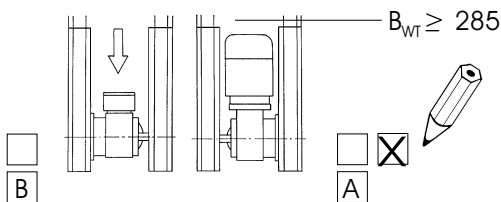
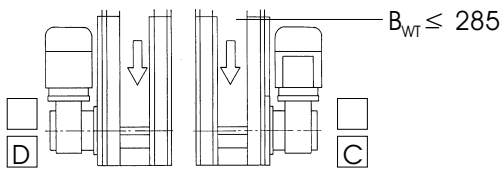
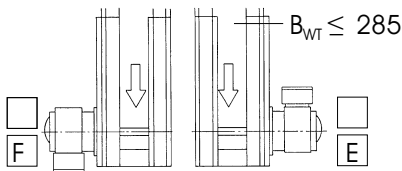
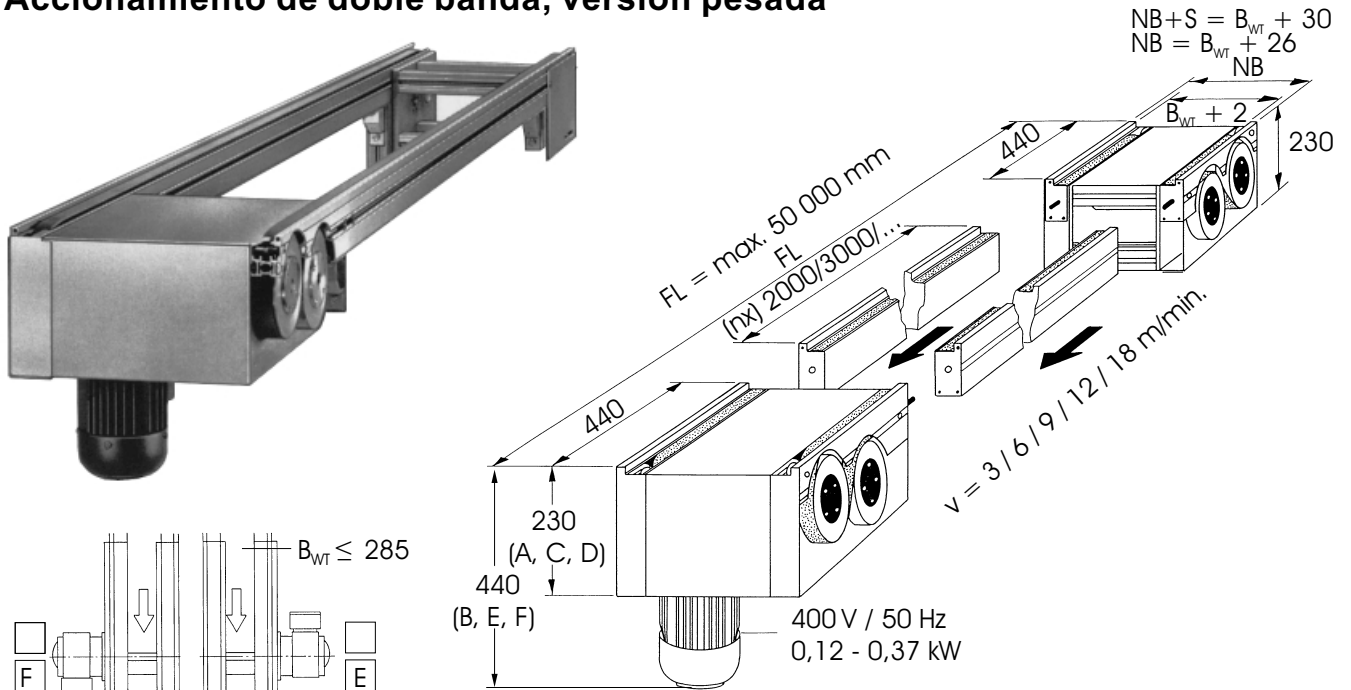




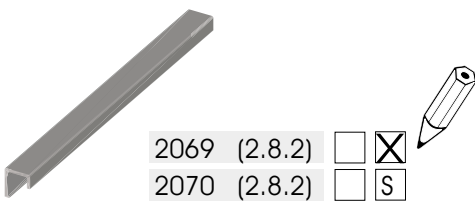
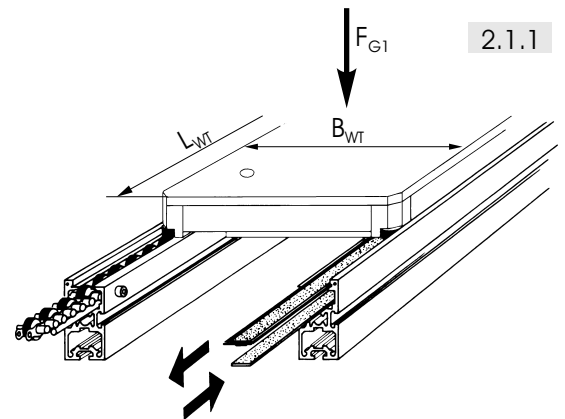
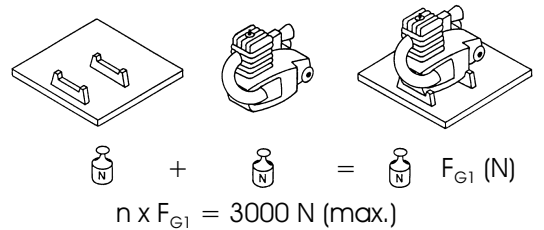
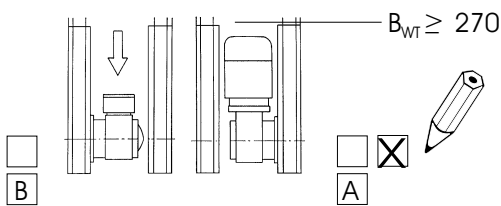
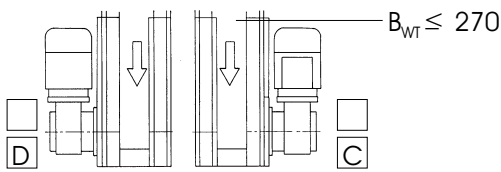
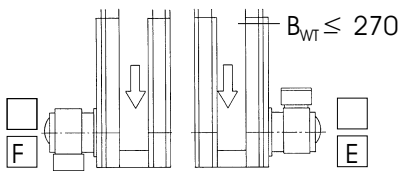
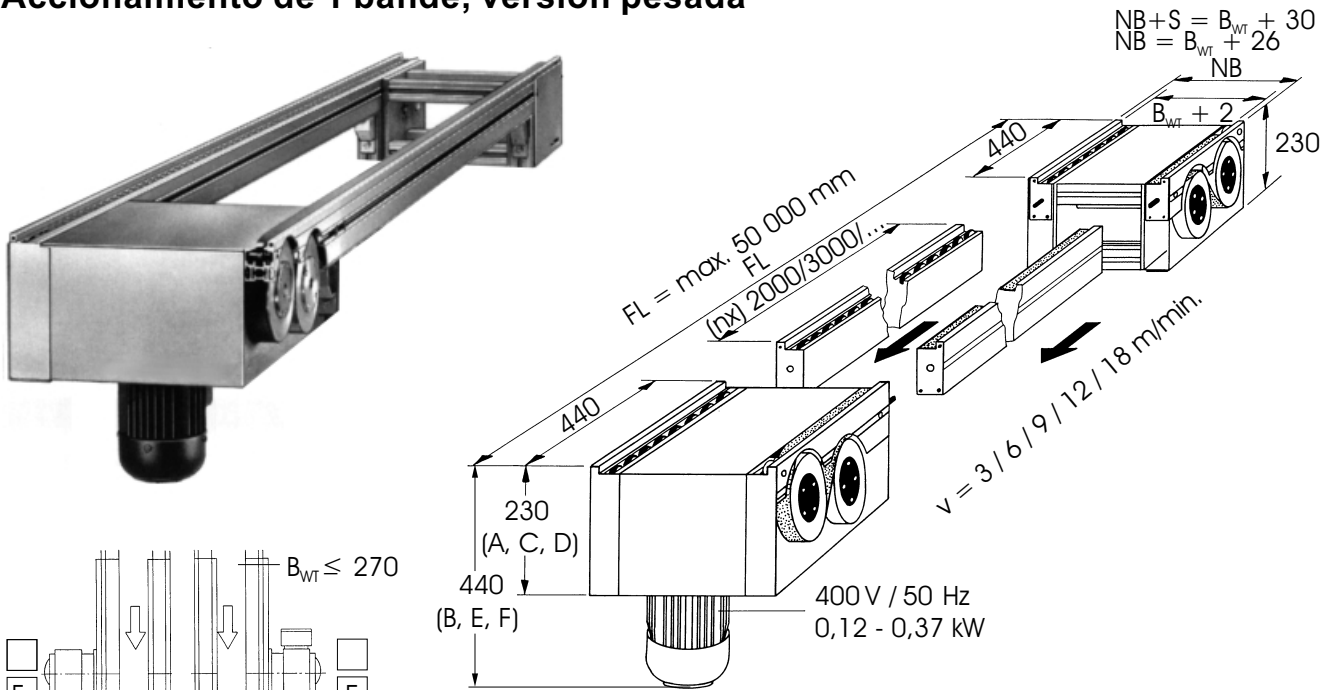
Doppelgurtförderer, schwere Baureihe
Double-belt conveyor for heavy loads
Convoyeur a bandes jumelées, gamme lourde
Trasportatore a nastro doppio, Tipo di costruzione pesante
Accionamiento de doble banda, versión pesada



| | | |
|-------------------|--|-------|
| L_{WT} | | mm |
| B_{WT} | | mm |
| F_{G1} | | N |
| $n \times F_{G1}$ | | N |
| FL | | mm |
| $n \times 2000$ | | |
| $n \times 3000$ | | |
| $n \times ...$ | | |
| v | | m/min |



Eingurtförderer, schwere Baureihe
Single-belt conveyor for heavy loads
Convoyeur à bande, gamme lourde
Trasportatore a nastro semplice, Tipo di costruzione pesante
Accionamiento de 1 bande, versión pesada

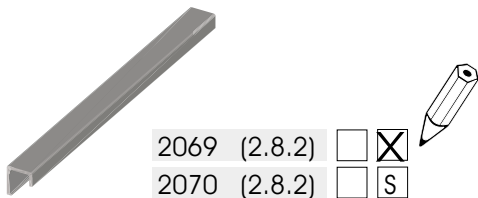
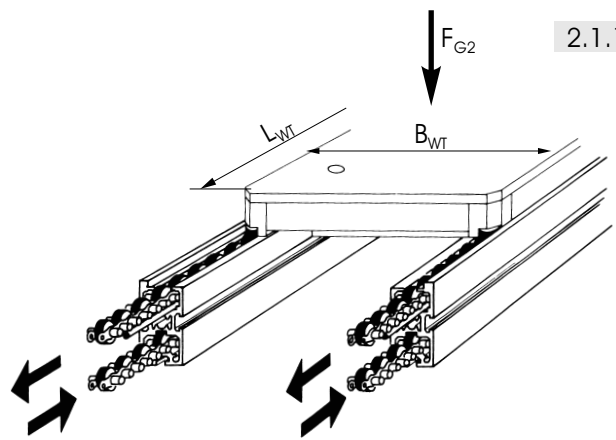
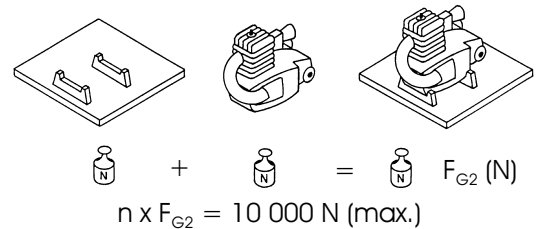
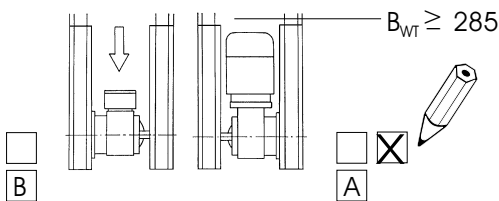
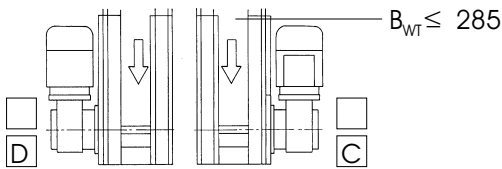
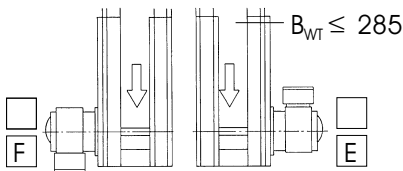
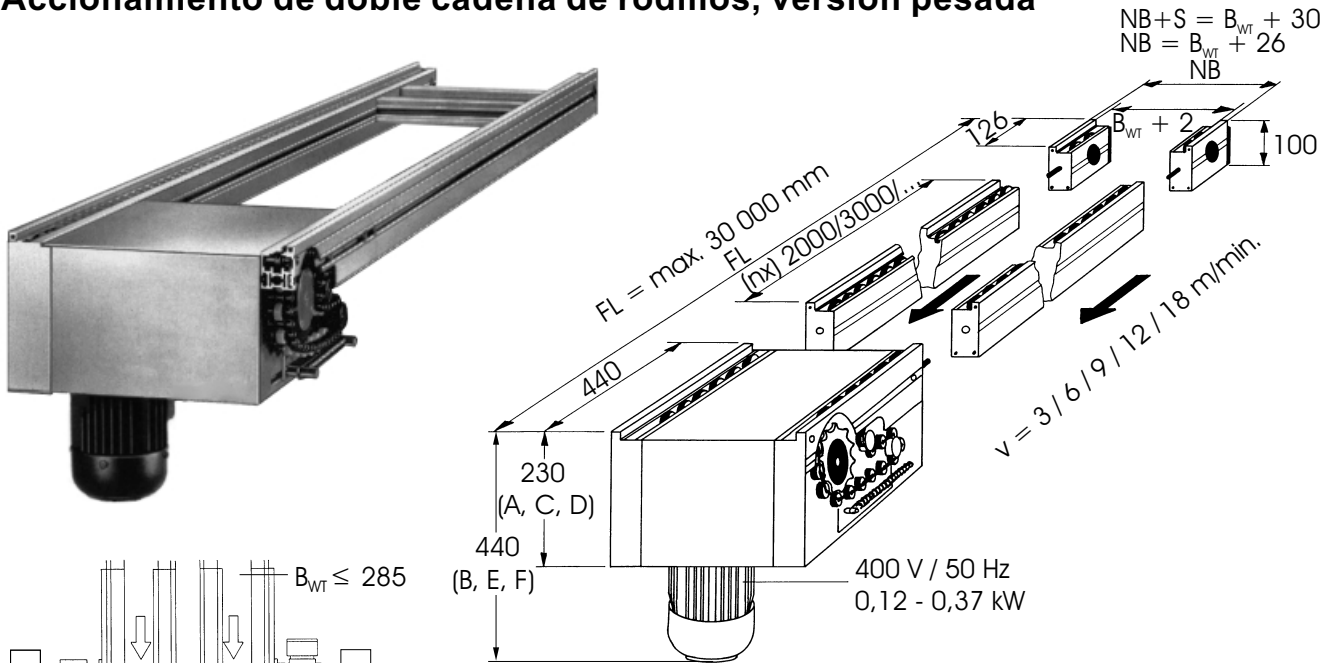


| | | |
|-------------------|--|-------|
| L_{WT} | | mm |
| B_{WT} | | mm |
| F_{G1} | | N |
| $n \times F_{G1}$ | | N |
| FL | | mm |
| $n \times 2000$ | | |
| $n \times 3000$ | | |
| $n \times \dots$ | | |
| v | | m/min |

| | | | |
|--|------------|-------------|--------------------------|
| | A, B, C, E | 2002 | <input type="checkbox"/> |
| | A, B, D, F | 2003 | <input type="checkbox"/> |



Staurollenkettenträger, schwere Baureihe
Roller-chain conveyor for heavy loads
Chaîne Transporteur d'accumulation à rouleaux, gamme lourde
Trasportatore con catena a rulli, Tipo di costruzione pesante
Accionamiento de doble cadena de rodillos, versión pesada



| | | |
|-------------------|--|-------|
| L_{WT} | | mm |
| B_{WT} | | mm |
| F_{G2} | | N |
| $n \times F_{G2}$ | | N |
| FL | | mm |
| n x 2000 | | |
| n x 3000 | | |
| n x ... | | |
| v | | m/min |