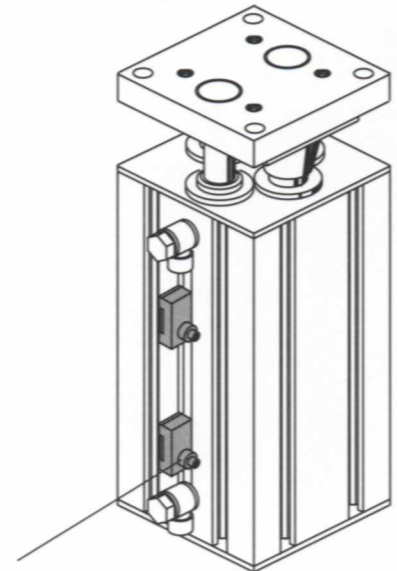
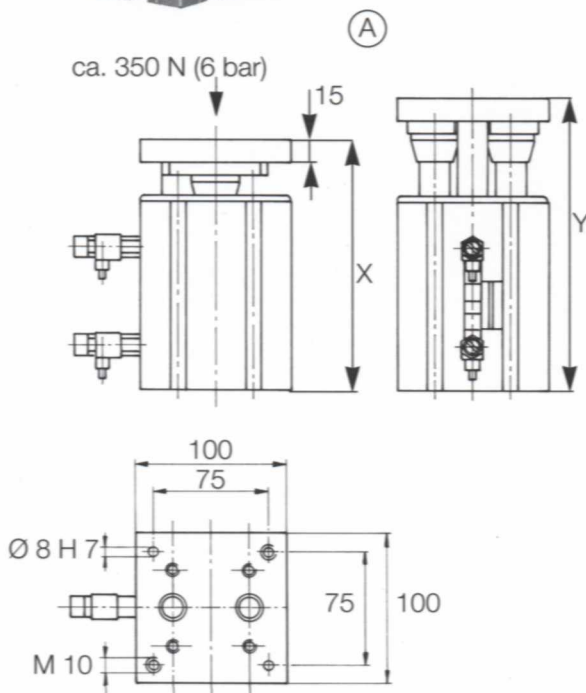


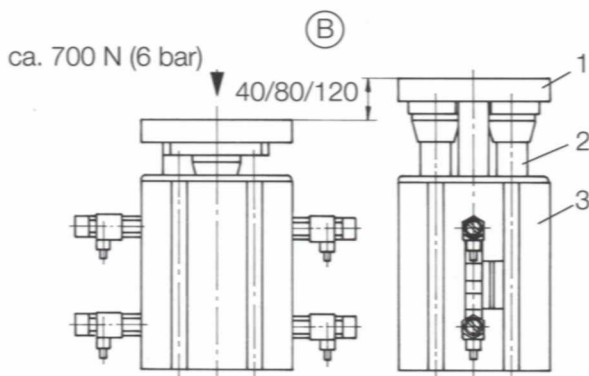
Pneumatische Linearmodule
Pneumatic linear Modules
Modules linéaires pneumatiques
Moduli lineari pneumatici
Módulos lineales neumáticos



Induktive Endlagenschalter
 Inductive limit switches
 Détecteur d'approximité
 Interruttori di fine corsa induttivi
 Interruptores de fin de carrera inductivos



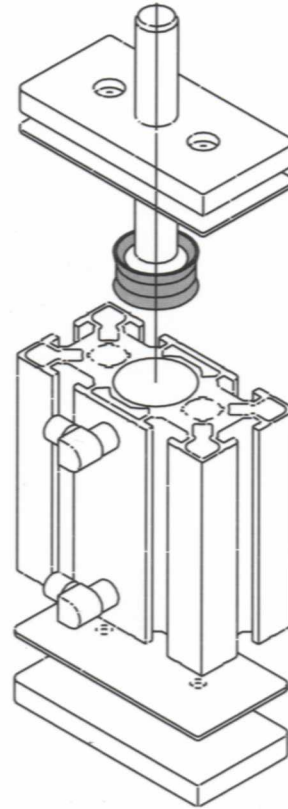
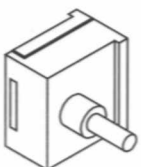
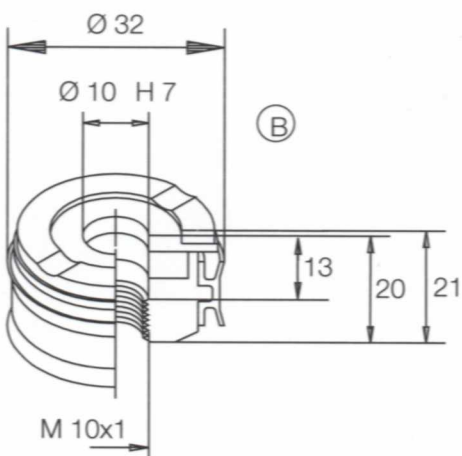
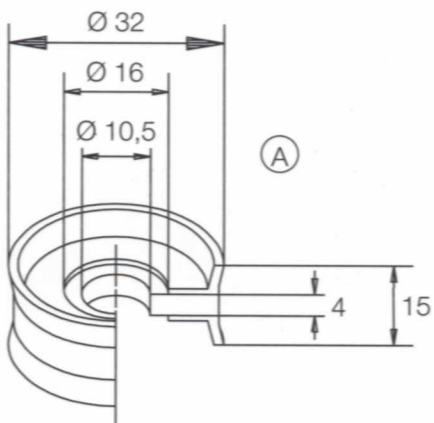
A /	X (mm)	Y (mm)	↓ (mm)	
	166	206	40	8885
	206	286	80	8886
	246	366	120	8887



B /	X (mm)	Y (mm)	↓ (mm)	
	166	206	40	8888
	206	286	80	8889
	246	366	120	8890

- 1, 3 Oberfläche natur eloxiert / Surface natural color anodized / Surface anodisee / Superficie anodizzata natural / La superfici anodizata en color natural
- 2 Stahl verchromt / Steel chromium-plated / Acier chromé / Acciaio cromato / Acero cromado

Pneumatik-Kolben
Pneumatic Piston
Piston pneumatique
Pistone pneumatico
Piston neumático



A

8846

mit Ringmagnet
 Magnetic ring
 avec aimant torique
 con calamita rotonda
 con anello magnetico

B

8847

Induktive Endlagenschalter
 Inductive limit switches
 Détecteur d'approximité
 Interruttori di fine corsa induttivi
 Interruptores de fin de carrera inductivos

C (2X)

8848