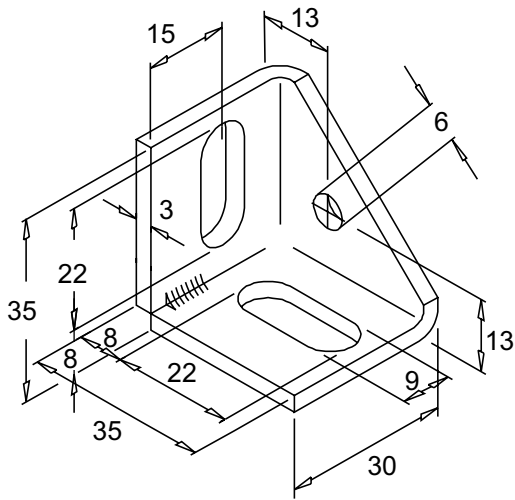
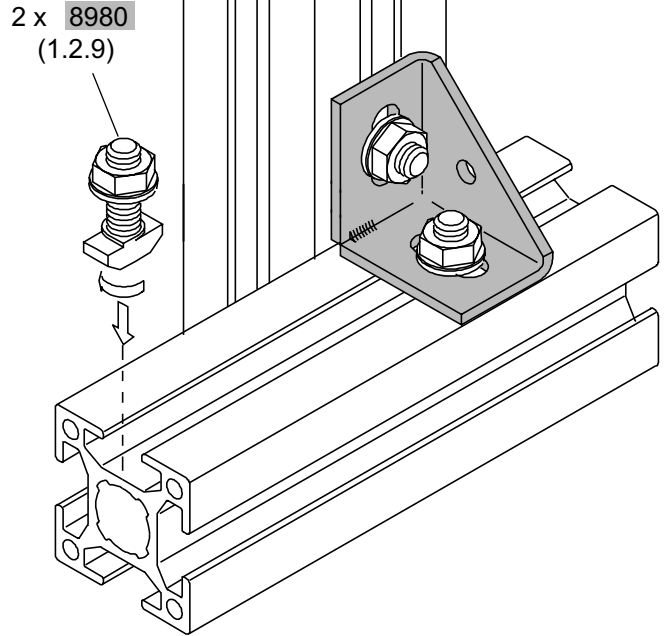




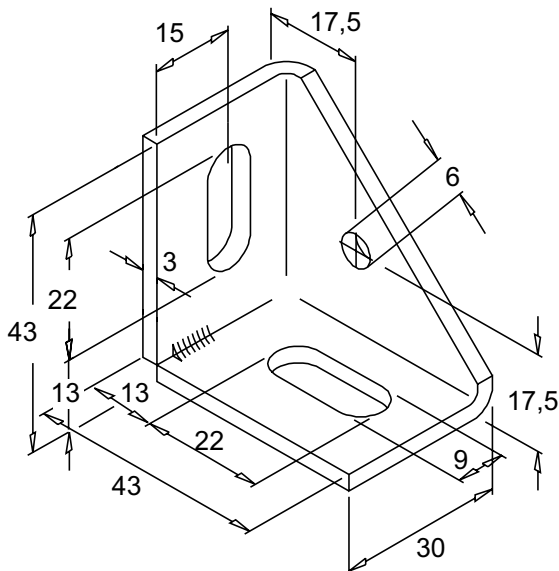
**Versteifungswinkel 35 x 35, 43 x 43**  
**Bracket**  
**Angle**  
**Angolare**  
**Escuadra**



Versteifungswinkel  
 Bracket  
 Angle  
 Angolare  
 Escuadra

35 x 35 x 30

8820



Versteifungswinkel  
 Bracket  
 Angle  
 Angolare  
 Escuadra

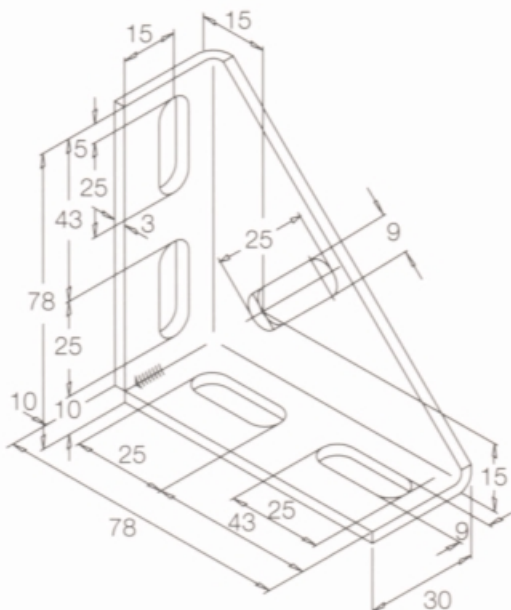
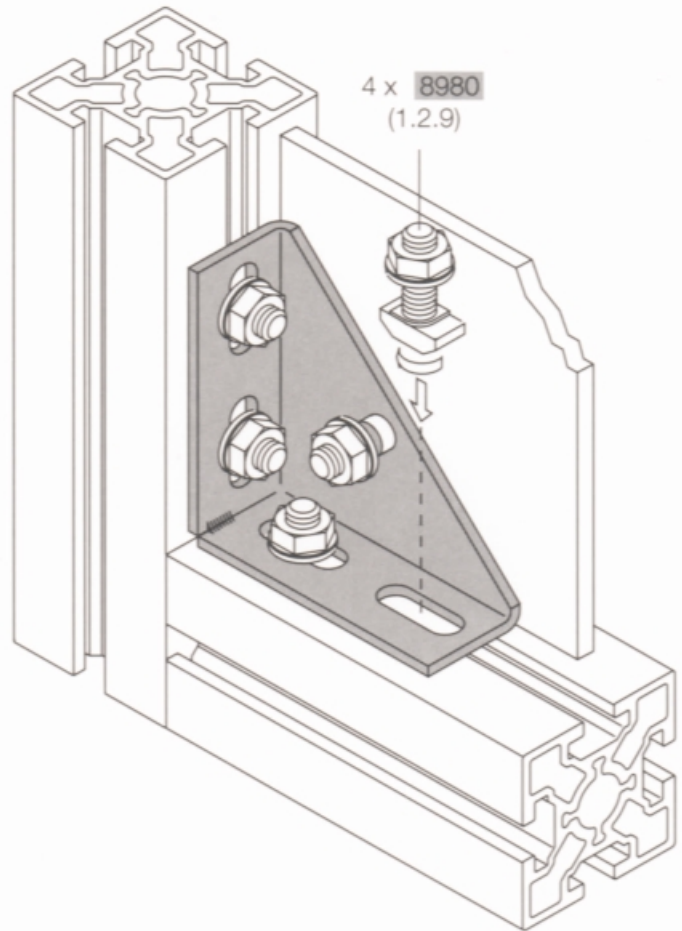
43 x 43 x 30

8821

Stahl verzinkt / galvanized steel / acier zingué  
 acciaio zincato / acero cincado



**Versteifungswinkel 78 x78**  
**Bracket**  
**Angle**  
**Angolare**  
**Escuadra**



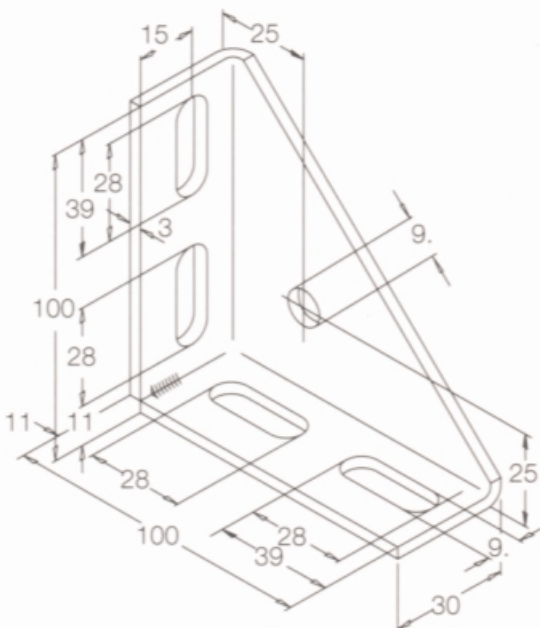
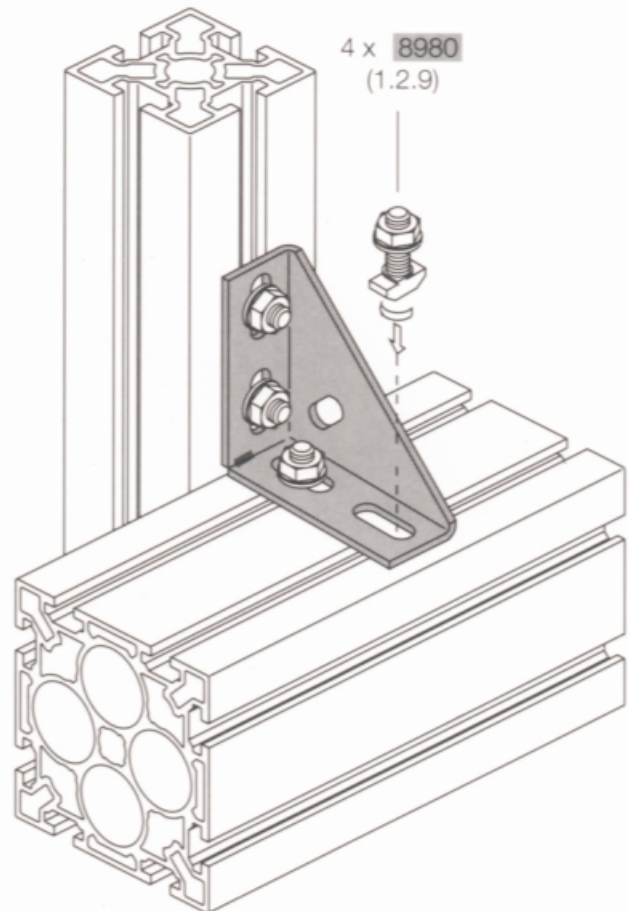
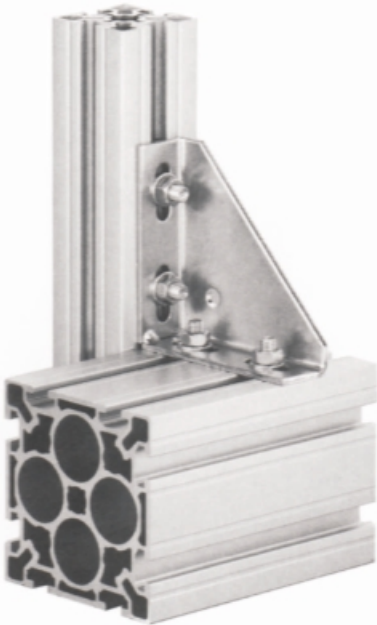
Versteifungswinkel 78 x78  
 Bracket  
 Angle  
 Angolare  
 Escuadra

78 x 78

8819



Verstärkungswinkel 100 x 100  
 Bracket  
 Angle  
 Angolare  
 Escuadra



Verstärkungswinkel 100 x 100  
 Bracket  
 Angle  
 Angolare  
 Escuadra

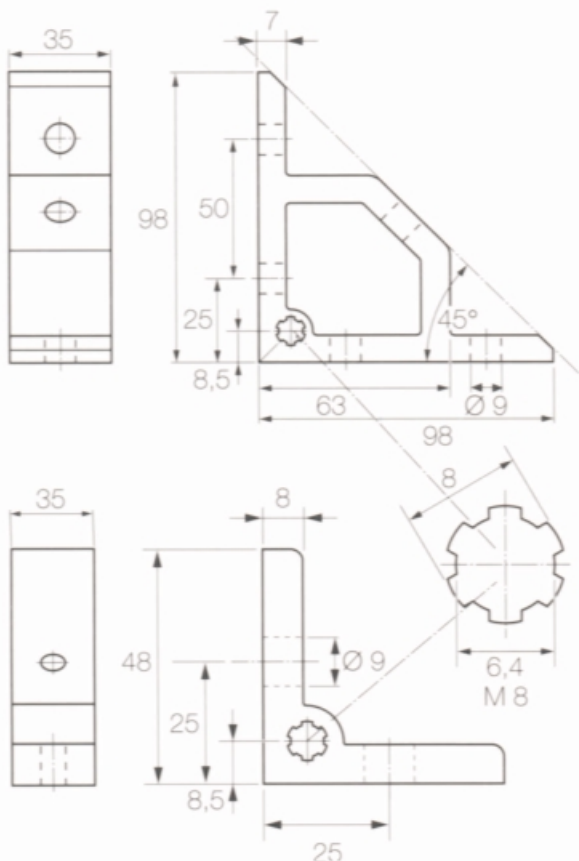
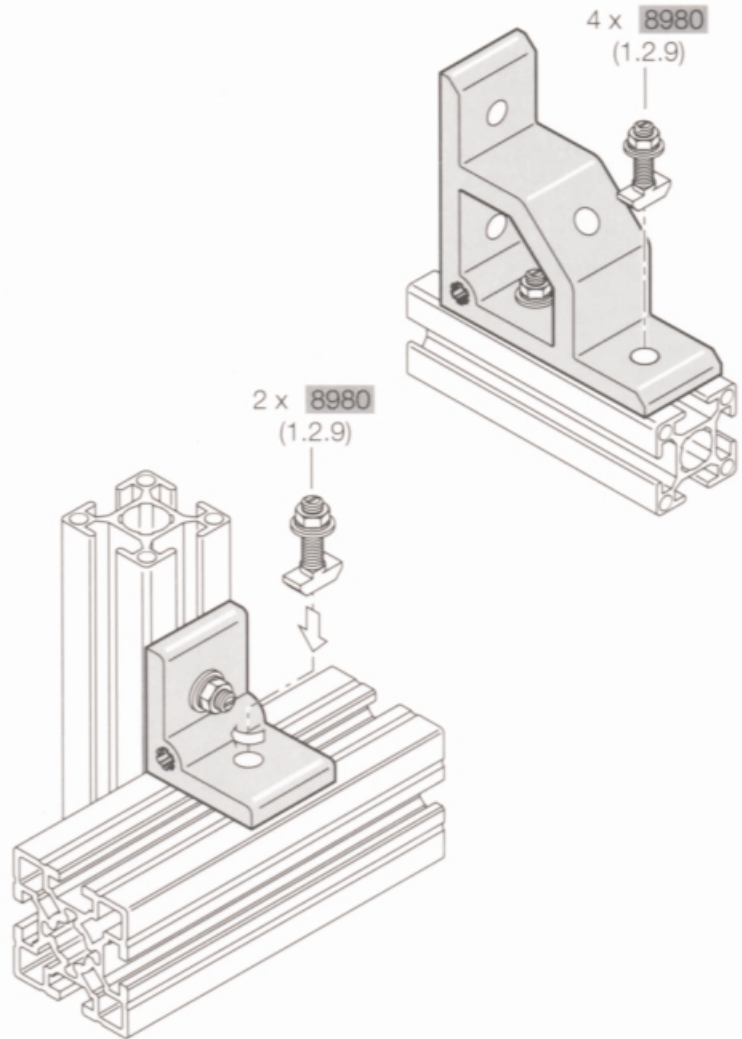
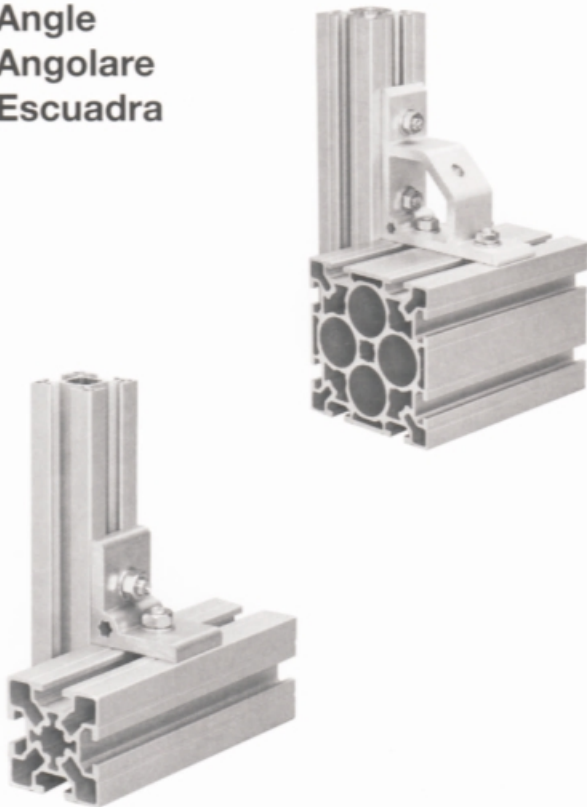
100 x 100

8822

Stahl verzinkt / galvanized steel / acier zingué  
 acciaio zincato / acero cincado

## Verstärkungswinkel 48 x 48, 98 x 98

Bracket  
Angle  
Angolare  
Escuadra



Verstärkungswinkel 98 x 98 x 35  
Bracket  
Angle  
Angolare  
Escuadra

8967

M 8

8968

Verstärkungswinkel 48 x 48 x 35  
Bracket  
Angle  
Angolare  
Escuadra

8969

M 8

8970

Oberfläche natur eloxiert / Surface natural-color anodized /  
Surface anodisee / Superficie anodizzata naturale /  
La superfici anodizzata en color natural