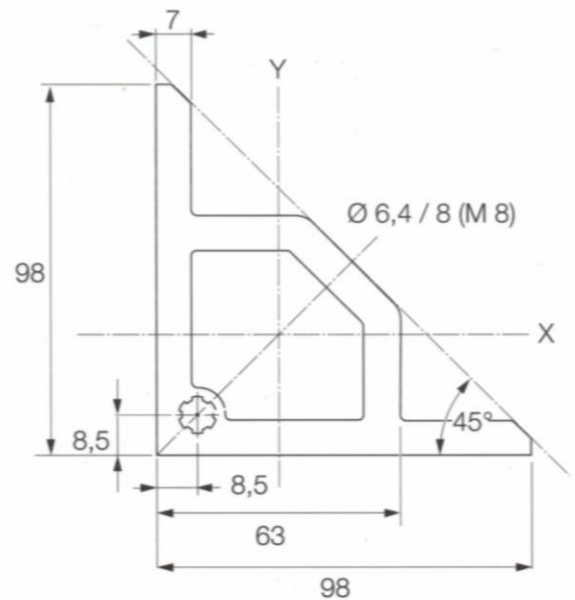
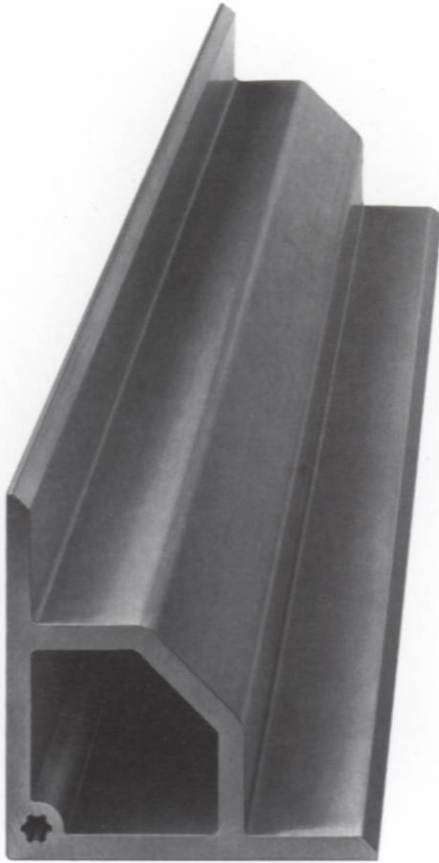


98 x 98 W



| | | |
|--------------|--|---------------------------|
| 1 x 6000 mm | | 7700/ mm |
| 10 x 6000 mm | | 7701/ mm |
| | | 7702/ mm |
| M 8 x 30 | | 7730/ mm |
| M 8 x 30 | | M 8 x 30 7731/ mm |
| | | 7799/ mm |

Nach Bearbeitungsliste Seite 1.0.9-1.0.11 bzw. nach Ihrer Skizze.

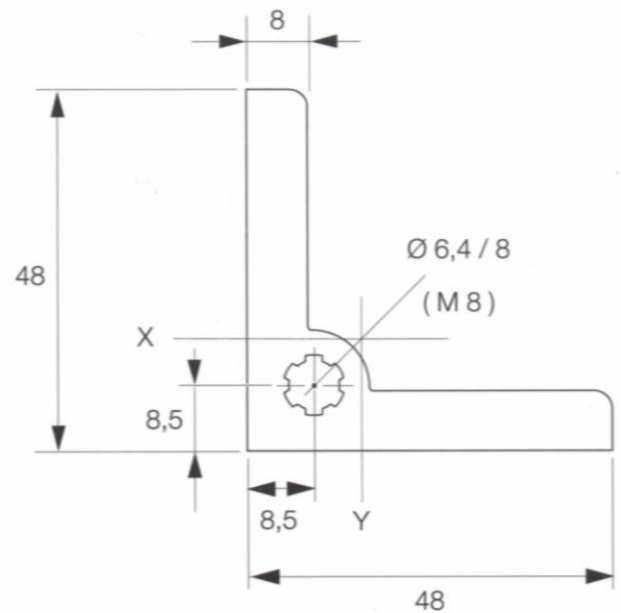
Compare outline of end finishing page res.1.0.9-1.0.11 according to your own sketch.

Selon sommaire de usinage des extrémités page 1.0.9-1.0.11, ou de votre propre dessin.

Conforme alla tabella lavorazione delle estremità pagina 1.0.9-1.0.11, rispet. schizzo costruttivo.

Ver lista de mecanizar los extremos pagina 1.0.9-1.0.11 o bien segun un esbozo de Ud.

48 x 48 W



| | | |
|---|----------|--------------|
| 1 x 6000 mm | | 7800/.... mm |
| 10 x 6000 mm | | 7801/.... mm |
| | | 7802/.... mm |
| M 8 x 30 | | 7830/.... mm |
| M 8 x 30 | M 8 x 30 | 7831/.... mm |
| Nach Bearbeitungsliste Seite 1.0.9-1.0.11 bzw. nach Ihrer Skizze. Compare outline of end finishing page res.1.0.9-1.0.11 according to your own sketch. Selon sommaire de usinage des extrémités page 1.0.9-1.0.11, ou de votre propre dessin. Conforme alla tabella lavorazione delle estremità pagina 1.0.9-1.0.11, rispet. schizzo costruttivo. Ver lista de mecanizar los extremos pagina 1.0.9-1.0.11 o bien segun un esbozo de Ud. | | 7899/.... mm |