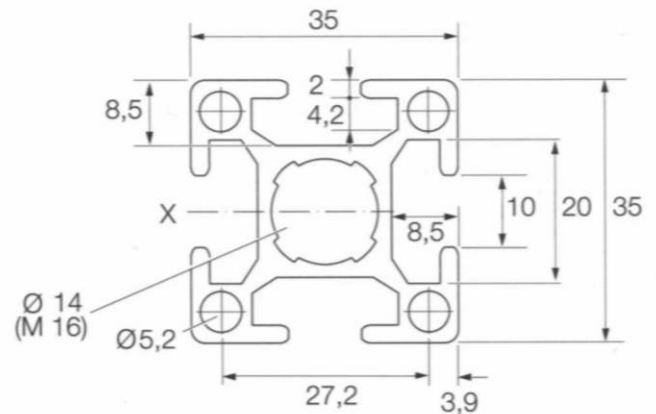




# 35 x 35

# 35 x 35 PVC



|              |  |             | 35 x 35 Alu   | 35 x 35 PVC<br>~ RAL 7035 |
|--------------|--|-------------|---------------|---------------------------|
| 1 x 6000 mm  |  |             | 7300          | 8300                      |
| 10 x 6000 mm |  |             | 7301          | 8301                      |
|              |  |             | 7302/ .... mm | 8302/ .... mm             |
| Ø 16,1       |  |             | 7303/ .... mm | 8303/ .... mm             |
| Ø 16,1       |  | Ø 16,1      | 7304/ .... mm | 8304/ .... mm             |
| M 16 x 100   |  |             | 7309/ .... mm | 8309/ .... mm             |
| M 16 x 100   |  | M 16 x 100  | 7310/ .... mm | 8310/ .... mm             |
| M 16 x 100   |  | Ø 16,1      | 7313/ .... mm | 8313/ .... mm             |
| 45°; Ø 16,1  |  |             | 7320/ .... mm | 8320/ .... mm             |
| 45°; Ø 16,1  |  | 45°; Ø 16,1 | 7323/ .... mm | 8323/ .... mm             |
|              |  |             | 7399/ .... mm | 8399/ .... mm             |

Nach Bearbeitungsliste Seite 1.0.9-1.0.11 bzw. nach Ihrer Skizze.

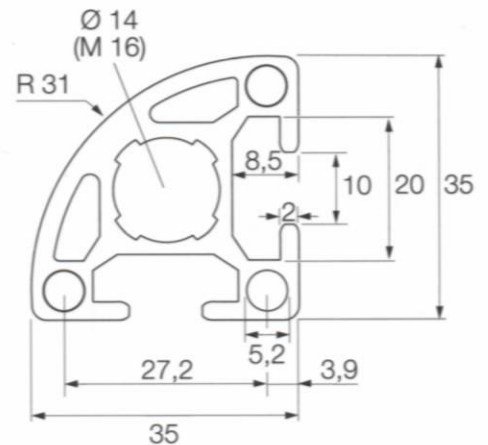
Compare outline of end finishing page res.1.0.9-1.0.11 according to your own sketch.

Selon sommaire de usinage des extrémités page 1.0.9-1.0.11, ou de votre propre dessin.

Conforme alla tabella lavorazione delle estremità pagina 1.0.9-1.0.11, rispet. schizzo costruttivo.

Ver lista de mecanizar los extremos pagina 1.0.9-1.0.11 o bien segun un esbozo de Ud.

## 35 x 35 S



|              |  |  |             |               |
|--------------|--|--|-------------|---------------|
| 1 x 6000 mm  |  |  |             | 7900          |
| 10 x 6000 mm |  |  |             | 7901          |
|              |  |  |             | 7902/ .... mm |
| Ø 16,1       |  |  |             | 7933/ .... mm |
| Ø 16,1       |  |  | Ø 16,1      | 7934/ .... mm |
| Ø 16,1       |  |  |             | 7935/ .... mm |
| Ø 16,1       |  |  | Ø 16,1      | 7936/ .... mm |
| M 16 x 100   |  |  |             | 7909/ .... mm |
| M 16 x 100   |  |  | M 16 x 100  | 7910/ .... mm |
| 45°; Ø 16,1  |  |  | 45°; Ø 16,1 | 7939/ .... mm |
| 45°; Ø 16,1  |  |  | 45°; Ø 16,1 | 7940/ .... mm |
|              |  |  |             | 7999/ .... mm |

Nach Bearbeitungsliste Seite 1.0.9-1.0.11 bzw. nach Ihrer Skizze.

Compare outline of end finishing page res.1.0.9-1.0.11 according to your own sketch.

Selon sommaire de usinage des extrémités page 1.0.9-1.0.11, ou de votre propre dessin.

Conforme alla tabella lavorazione delle estremità pagina 1.0.9-1.0.11, rispet. schizzo costruttivo.

Ver lista de mecanizar los extremos pagina 1.0.9-1.0.11 o bien segun un esbozo de Ud.