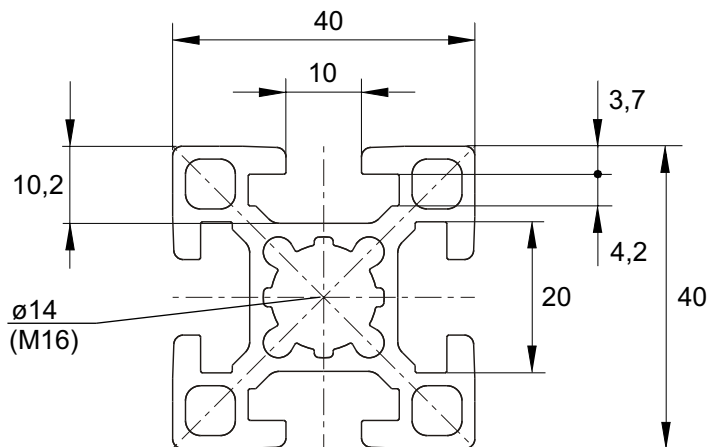
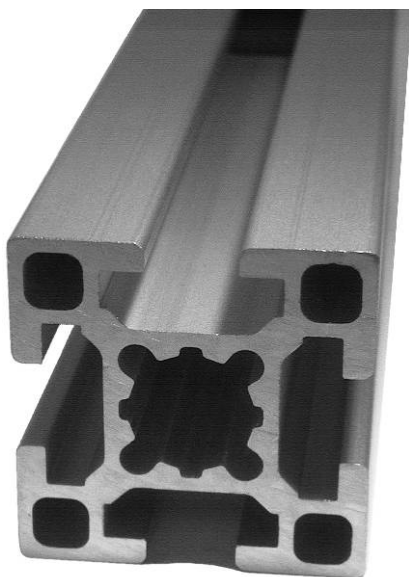




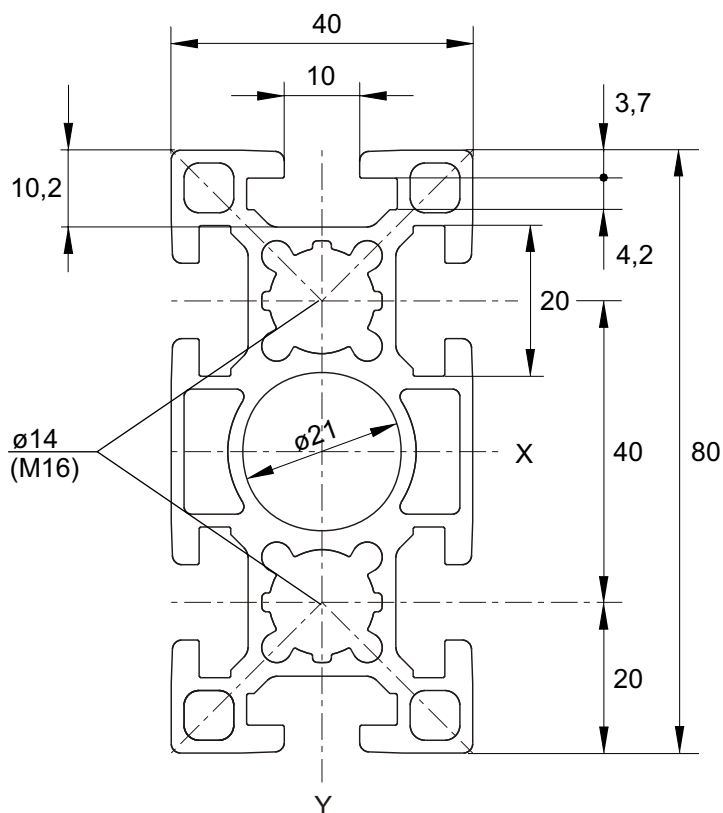
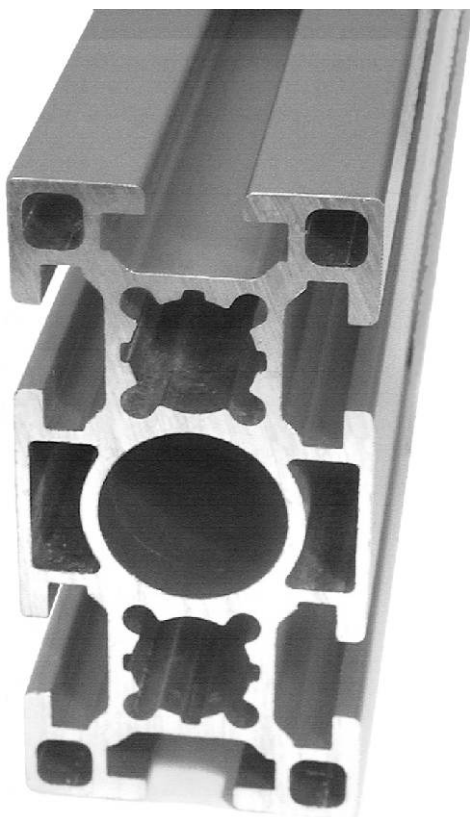
40 x 40



1 x 6000 mm			8400
10 x 6000 mm			8401
			8402/ mm
$\varnothing 16,1$ (1x)			8403/ mm
$\varnothing 16,1$ (1x)		$\varnothing 16,1$ (1x)	8404/ mm
M 16 x 100 (1x)			8409/ mm
M 16 x 100 (1x)		M 16 x 100 (1x)	8410/ mm
M 16 x 100 (1x)		$\varnothing 16,1$ (1x)	8413/ mm
45°; $\varnothing 16,1$ (1x)			8420/ mm
45°; $\varnothing 16,1$ (1x)		45°; $\varnothing 16,1$ (1x)	8423/ mm
Nach Bearbeitungsliste Seite 1.0.9-1.0.11 bzw. nach Ihrer Skizze. Compare outline of end finishing page res.1.0.9-1.0.11 according to your own sketch. Selon sommaire de usinage des extrémités page 1.0.9-1.0.11, ou de votre propre dessin. Conforme alla tabella lavorazione delle estremità pagina 1.0.9-1.0.11, rispet. schizzo costruttivo. Ver lista de mecanizar los extremos pagina 1.0.9-1.0.11 o bien segun un esbozo de Ud.			8499/ mm



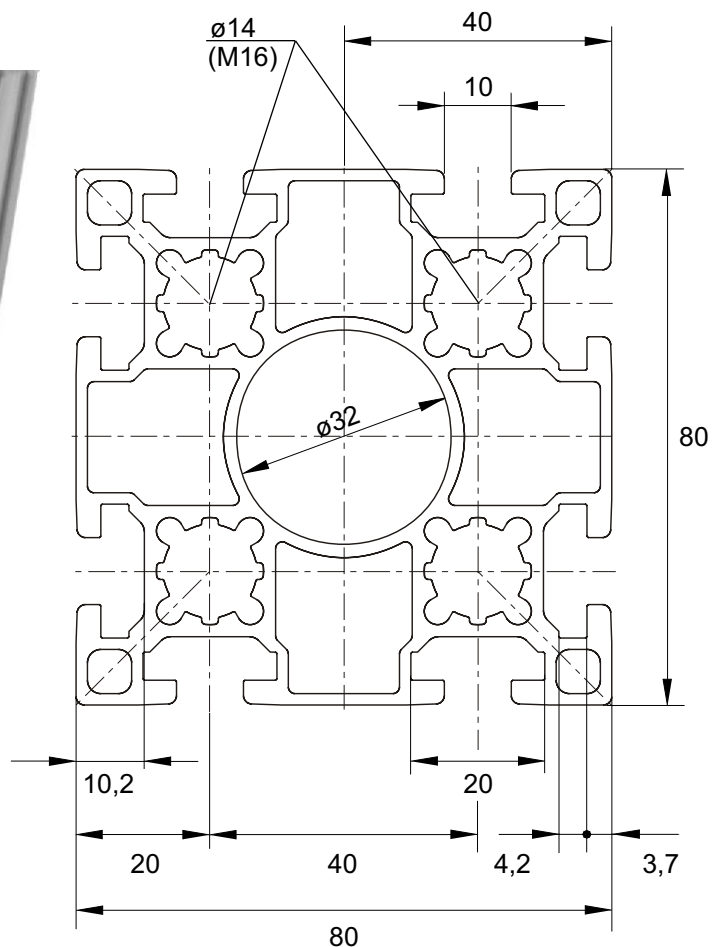
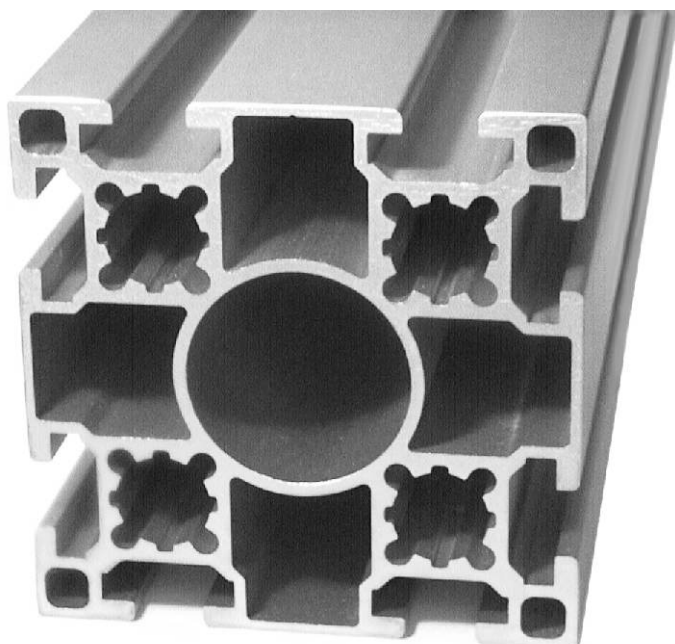
40 x 80



1 x 6000 mm			8500
10 x 6000 mm			8501
			8502/ mm
Ø 16,1 (2x)			8505/ mm
Ø 16,1 (2x)		Ø 16,1 (2x)	8506/ mm
Ø 16,1 (2x)			8507/ mm
Ø 16,1 (2x)		Ø 16,1 (2x)	8508/ mm
M 16 x 100 (2x)			8511/ mm
M 16 x 100 (2x)		M 16 x 100 (2x)	8512/ mm
45°; Ø 16,1 (2x)		45°; Ø 16,1 (2x)	8524/ mm
45°; Ø 16,1 (2x)		45°; Ø 16,1 (2x)	8525/ mm
Nach Bearbeitungsliste Seite 1.0.9-1.0.11 bzw. nach Ihrer Skizze. Compare outline of end finishing page res.1.0.9-1.0.11 according to your own sketch. Selon sommaire de usinage des extrémités page 1.0.9-1.0.11, ou de votre propre dessin. Conforme alla tabella lavorazione delle estremità pagina 1.0.9-1.0.11, rispet. schizzo costruttivo. Ver lista de mecanizar los extremos pagina 1.0.9-1.0.11 o bien segun un esbozo de Ud.			8599/ mm



80 x 80



1 x 6000 mm			8600
4 x 6000 mm			8601
			8602/ mm
$\varnothing 16,1$ (4x)			8614/ mm
$\varnothing 16,1$ (4x)		$\varnothing 16,1$ (4x)	8615/ mm
M 16 x 100 (4x)			8616/ mm
M 16 x 100 (4x)		M 16 x 100 (4x)	8617/ mm
45°; $\varnothing 16,1$ (4x)			8618/ mm
45°; $\varnothing 16,1$ (4x)		45°; $\varnothing 16,1$ (4x)	8619/ mm
Nach Bearbeitungsliste Seite 1.0.9-1.0.11 bzw. nach Ihrer Skizze. Compare outline of end finishing page res.1.0.9-1.0.11 according to your own sketch. Selon sommaire de usinage des extrémités page 1.0.9-1.0.11, ou de votre propre dessin. Conforme alla tabella lavorazione delle estremità pagina 1.0.9-1.0.11, rispet. schizzo costruttivo. Ver lista de mecanizar los extremos pagina 1.0.9-1.0.11 o bien segun un esbozo de Ud.			8699/ mm