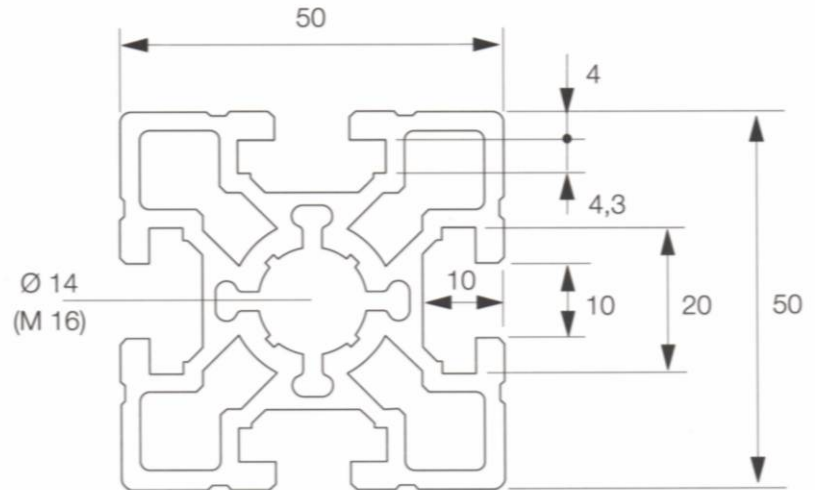
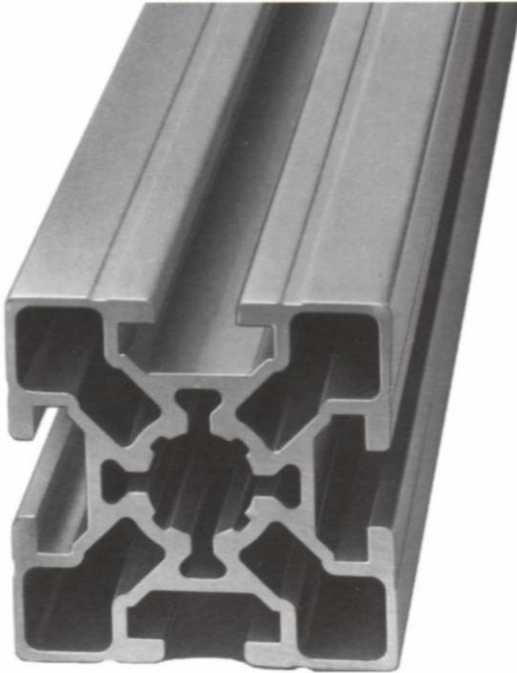


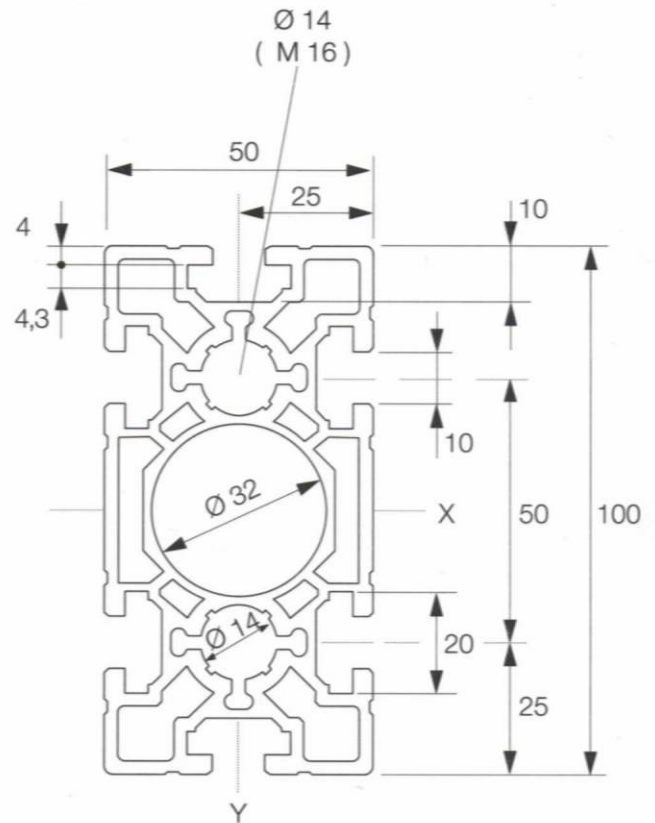
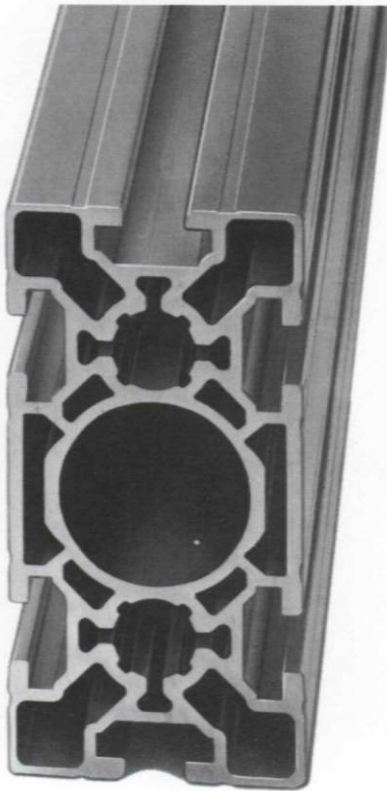
50 x 50



1 x 6000 mm			7100
10 x 6000 mm			7101
			7102/.... mm
Ø 16,1			7103/.... mm
Ø 16,1		Ø 16,1	7104/.... mm
M 16 x 100			7109/.... mm
M 16 x 100		M 16 x 100	7110/.... mm
M 16 x 100		Ø 16,1	7113/.... mm
45°; Ø 16,1			7120/.... mm
45°; Ø 16,1		45°; Ø 16,1	7123/.... mm
<p>Nach Bearbeitungsliste Seite 1.0.9-1.0.11 bzw. nach Ihrer Skizze. Compare outline of end finishing page res.1.0.9-1.0.11 according to your own sketch. Selon sommaire de usinage des extrémités page 1.0.9-1.0.11, ou de votre propre dessin. Conforme alla tabella lavorazione delle estremità pagina 1.0.9-1.0.11, rispet. schizzo costruttivo. Ver lista de mecanizar los extremos pagina 1.0.9-1.0.11 o bien segun un esbozo de Ud.</p>			7199/.... mm



50 x 100



1 x 6000 mm			7200
10 x 6000 mm			7201
			7202/ mm
Ø 16,1 (2x)			7205/ mm
Ø 16,1 (2x)		Ø 16,1 (2x)	7206/ mm
Ø 16,1 (2x)			7207/ mm
Ø 16,1 (2x)		Ø 16,1 (2x)	7208/ mm
M 16 x 100 (2x)			7211/ mm
M 16 x 100 (2x)		M 16 x 100 (2x)	7212/ mm
45°; Ø 16,1 (2x)		45°; Ø 16,1 (2x)	7224/ mm
45°; Ø 16,1 (2x)		45°; Ø 16,1 (2x)	7225/ mm

Nach Bearbeitungsliste Seite 1.0.9-1.0.11 bzw. nach Ihrer Skizze.

Compare outline of end finishing page res.1.0.9-1.0.11 according to your own sketch.

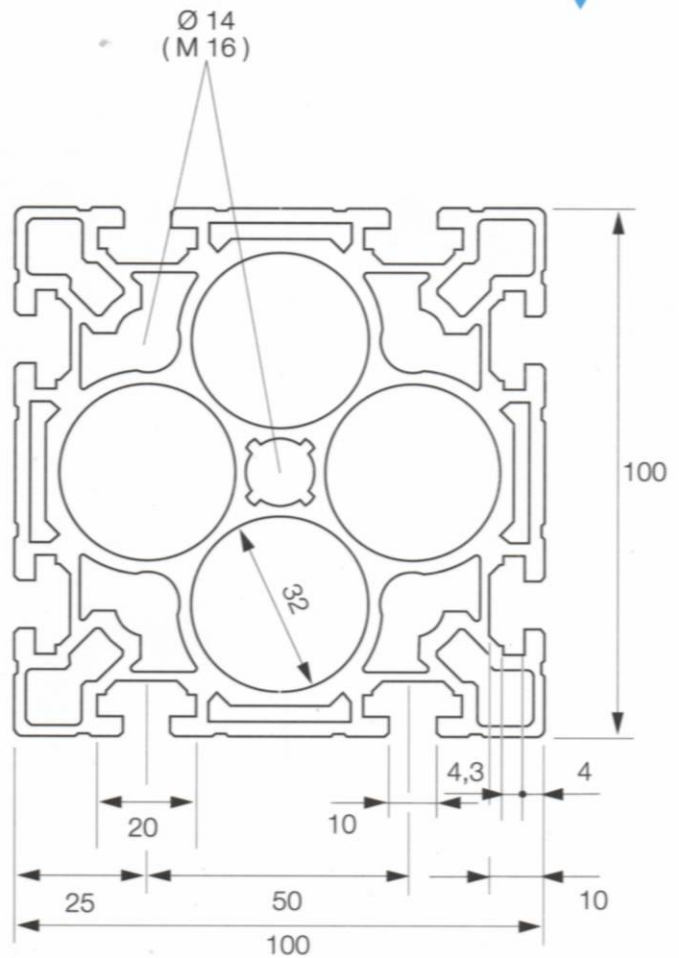
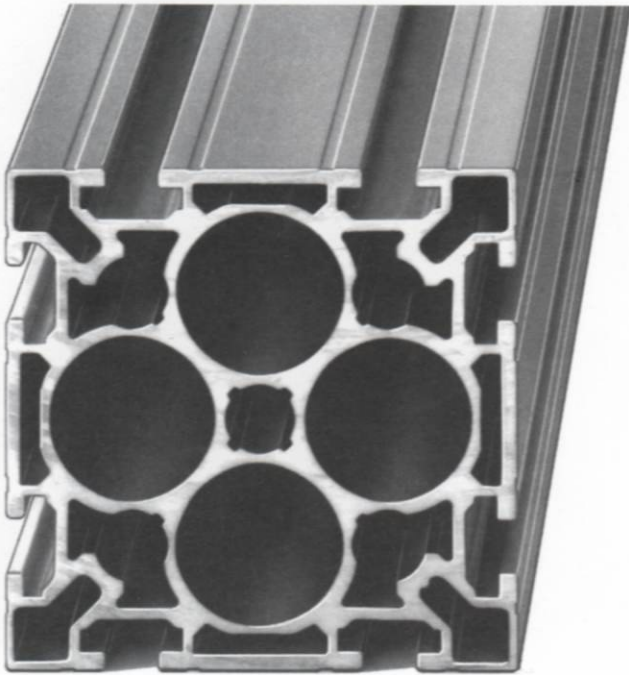
Selon sommaire de usinage des extrémités page 1.0.9-1.0.11, ou de votre propre dessin.

Conforme alla tabella lavorazione delle estremità pagina 1.0.9-1.0.11, rispet. schizzo costruttivo.

Ver lista de mecanizar los extremos pagina 1.0.9-1.0.11 o bien segun un esbozo de Ud.

7299/ mm

100 x 100



1 x 6000 mm				7400
4 x 6000 mm				7401
				7402/ mm
Ø 16,1 (4x)				7414/ mm
Ø 16,1 (4x)			Ø 16,1 (4x)	7415/ mm
M 16 x 100 (1x)				7409/ mm
M 16 x 100 (1x)			M 16 x 100 (1x)	7410/ mm
M 16 x 100 (4x)				7416/ mm
M 16 x 100 (4x)			M 16 x 100 (4x)	7417/ mm
45°; Ø 16,1 (4x)				7418/ mm
45°; Ø 16,1 (4x)			45°; Ø 16,1 (4x)	7419/ mm
				7499/ mm

Nach Bearbeitungsliste Seite 1.0.9-1.0.11 bzw. nach Ihrer Skizze.

Compare outline of end finishing page res.1.0.9-1.0.11 according to your own sketch.

Selon sommaire de usinage des extrémités page 1.0.9-1.0.11, ou de votre propre dessin.

Conforme alla tabella lavorazione delle estremità pagina 1.0.9-1.0.11, rispet. schizzo costruttivo.

Ver lista de mecanizar los extremos pagina 1.0.9-1.0.11 o bien segun un esbozo de Ud.