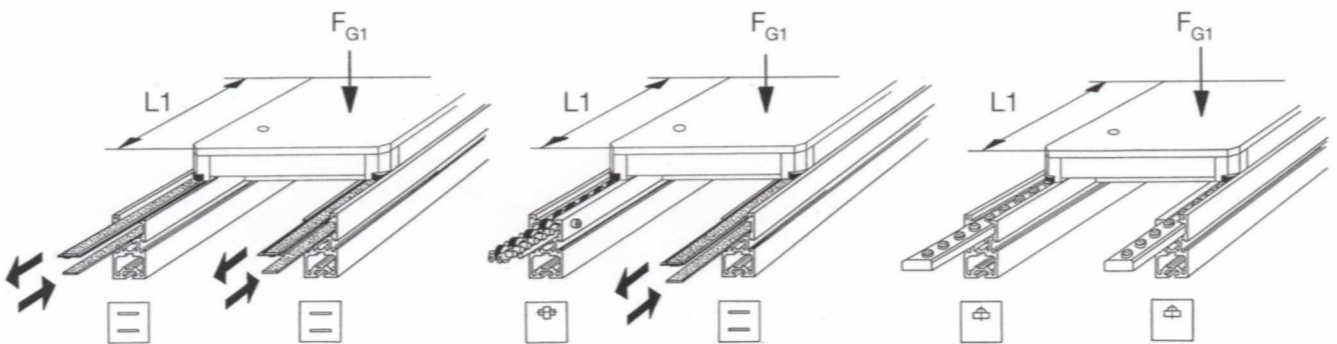
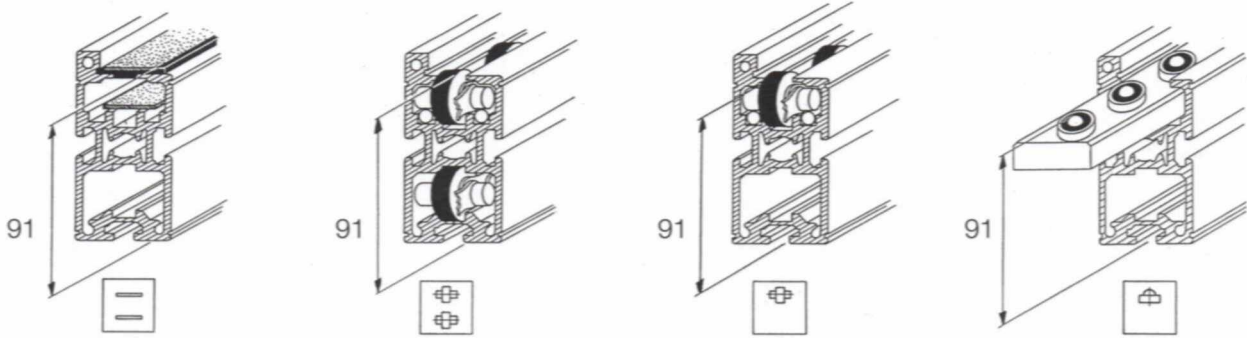
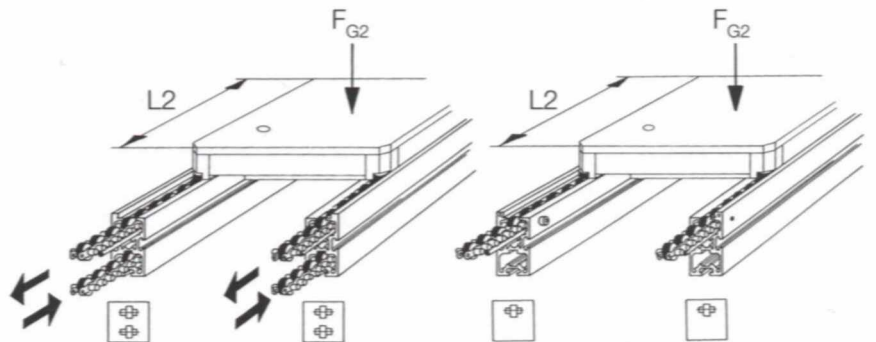




Transport-Prinzipien
 Mediums of transportation
 Principes de transfert
 Principi di trasporto
 Principios del transporte



L1 (mm)	150	200	300	400	500	600	800
F _{G1} max. (N.)	70	90	140	190	240	280	380



L2 (mm)	300	400	500	600	800	1000	1200
F _{G2} max. (N.)	500	650	800	1000	1300	1600	2000